



HF-Essential II for TL5/TL-D

HF-E 418 TL-D II 220-240 50/60Hz

Przede wszystkim inteligentny i niezawodny. HF-Essential II to najbardziej przystępne cenowo rozwiązanie pozwalające niezawodnie użytkować świetlówek. Stanowi również doskonały bazowy produkt dla posiadaczy układów elektromagnetycznych, którzy chcą skorzystać z możliwości oferowanych przez stateczniki elektroniczne. Oszczędny i niezawodny statecznik HF-Essential II ma klasę energooszczędności A2, a jego solidna konstrukcja spełnia wszystkie odpowiednie międzynarodowe normy bezpieczeństwa i wydajności. HF-Essential II to świetny wybór do wielu różnych nowych i modernizowanych instalacji w sektorze komercyjnym, w tym instalacji oświetlenia ogólnego montowanych na powierzchni, do parkingów podziemnych, magazynów i podobnych zastosowań.

Dane produktu

Eksploatacja i połączenie elektryczne	
Napięcie wejściowe	220 do 240 V
Częstotliwość linii	50 to 60 Hz
Częstotliwość wejściowa	50 do 60 Hz
Prąd upływu (Max)	0,5 mA
Szerokość prądu rozruchowego	0,37 ms
Szczyt prądu rozruchowego (Max)	20 A
Liczba produktów na obwodzie zabezpieczonym 1 wyłącznikiem nadprądowym 16A typu B (Nom)	16
Okablowanie	
Złącze wejściowe typu połączenia	Wkład
Złącze wyjściowe typu połączenia	Wkład

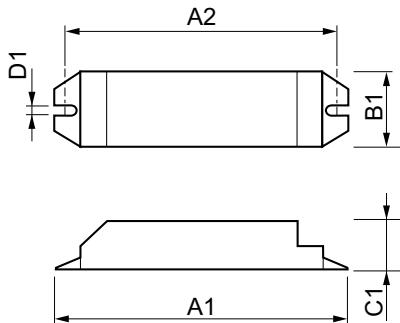
Temperatura	
Zakres temperatur otoczenia	Od -10°C do 50°C
Temperatura obudowy - trwałość użytkowa (Nom)	80 °C
Maksymalna temperatura obudowy (Max)	80 °C
Mechanika i korpus	
Obudowa	L 211x40x28.7
Certyfikaty i zastosowania	
Kod stopnia ochrony	IP20 [Ochrona przed dotknięciem palcem]
Wskaźnik efektywności energetycznej	A2

HF-Essential II for TL5/TL-D

Oznaczenia Certyfikatów	Znak CE Certyfikat CB Certyfikat KEMA Keur Zgodny z normą RoHS
Dane techniczne produktu	
Nazwa produktu na zamówieniu	HF-E II 418 TL-D 220-240V 50/60Hz
Pełna nazwa produktu	HF-E 418 TL-D II 220-240 50/60Hz
Full EOC	871829177060200
Kod zamówienia	77060200

Materiał Nr (12NC)	913713041266
Numerator - Quantity Per Pack	1
EAN/UPC - Produkt/opakowanie	8718291770602
Numerator - Packs per outer box	20
EAN/UPC - Opakowanie	8718291770619

Rysunki techniczne



Product	D1	C1	A1	A2	B1
HF-E II 418 TL-D 220-240V 50/60Hz	4,2 mm	28,7 mm	211,0 mm	198,0 mm	39,6 mm

