



HF-Selectalume II pour TL5 lamps

HF-S 180 TL5 II 220-240V 50/60Hz

HF-Selectalume II est la solution fluorescente la plus économique, fiable, compacte et avantageuse du marché. Elle se caractérise en effet par une technologie innovante qui permet de réaliser des économies d'énergie, une grande flexibilité du système et des performances inégalées. Économique, la solution HF-Selectalume II présente une conception robuste conforme à toutes les normes internationales de sécurité et de performance applicables. La solution HF-Selectalume II est destinée à être utilisée avec des dispositifs d'éclairage intérieur tels que des spots, des plafonniers et des luminaires encastrés, couramment utilisés dans les bureaux, les commerces, l'industrie, l'hôtellerie et la restauration ainsi que dans d'autres applications caractérisées par l'installation de dispositifs de commande avec une activité de commutation allumage/extinction occasionnelle.

Données du produit

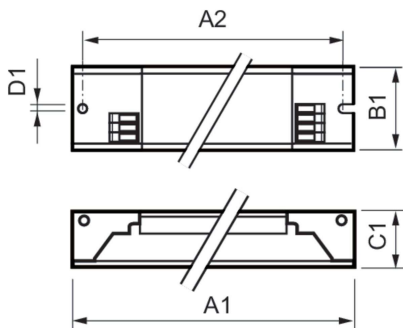
Fonctionnement et électricité		Type de connecteur bornes de sortie	Connecteur WAGO 744 [Compatible avec le câblage manuel]
Tension d'entrée	220 à 240 V		
Fréquence linéaire	50 to 60 Hz		
Fréquence d'entrée	50 à 60 Hz		
Courant de fuite (max.)	0,5 mA		
largeur d'impulsion du courant d'appel	0,30 ms		
Pic de courant d'appel (max.)	24 A		
Nombre de produits sur disjoncteur (16 A type B) (nom.)	20		
Câblage		Température	
Type de connecteur bornes d'entrée	Connecteur WAGO 744	Gamme de températures ambiantes	-20 °C à 60 °C
		Durée de vie à la température du produit (nom.)	75 °C
		Température maximale du produit (max.)	75 °C
		Mécanique et boîtier	
		Corps du luminaire	L360x30x22
		Approbation et application	
		Indice de protection	IP20 [Protection des doigts]

HF-Selectalume II pour TL5 lamps

Classe énergétique	A2 BAT
Homologation	Marquage CE Certificat ENEC Certificat CCC Certificat C-Tick Marquage TISI Homologation SIRIM Certificat CCC
Données du produit	
Nom du produit de la commande	HF-S 180 TL5/PL-L II 220-240V 50/60Hz
Nom de produit complet	HF-S 180 TL5 II 220-240V 50/60Hz
Code EOC	871829175846400

Code de commande	75846400
Code 12NC	913713042266
Code de commande local	HFS180TL5PLLEII
Quantité par pack	1
Code EAN – Produit/Boîte	8718291758464
Conditionnement par carton	12
Codes EAN/UPC – Boîte	8718291758471

Schéma dimensionnel



Product	A1	B1	C1	A2	B2	D1
HF-S 180 TL5/PL-L II 220-240V 50/60Hz	360,0 mm	30,0 mm	22,0 mm	350,0 mm		4,2 mm

