



HF-Selectalume II для ламп TL5

HF-S 180 TL5/PL-L II 220-240V 50/60Hz

HF-Selectalume II – наиболее рентабельное, надежное, компактное и доступное решение для флуоресцентного освещения. Оно отличается применением революционной технологии энергосбережения, гибкостью системы и непревзойденными рабочими характеристиками оборудования. Рентабельное решение HF-Selectalume II обладает надежной конструкцией, которая отвечает всем соответствующим международным стандартам безопасности и эксплуатации. HF-Selectalume II предназначается для применения со средствами внутреннего освещения, в том числе точечного и потолочного, с утопленными прожекторами. Подобные светильники часто используют магазины розничной торговли, офисы, гостиницы, промышленные помещения, рестораны и другие объекты с установленным оборудованием управления периодическим включением/выключением света.

Данные о продукции

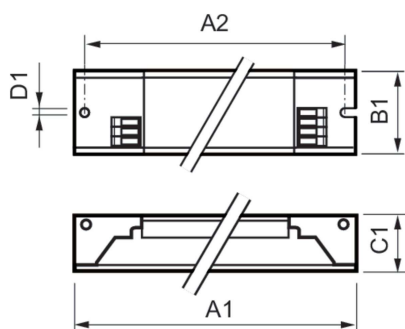
Эксплуатационные и электрические характеристики		Тип разъема выходных клемм	Разъем WAGO 744 [Подходит для проводки вручную]
Входное напряжение	От 220 до 240 Вt		
Частота сети	50 to 60 Hz		
Входная частота	50–60 Hz		
Утечка тока на землю (макс.)	0,5 mA		
Длительность импульса пускового тока	0,30 ms		
Пиковый пусковой ток (макс.)	24 A		
Количество продуктов на прерывателе (16 А, тип В) (ном.)	20		
Проводка		Температура	
Клеммы входа, тип разъема	Разъем WAGO 744	Диапазон температур окружающей среды	От –20 °С до +60 °С
		Температура корпуса в течение срока службы (ном.)	75 °С
		Температура корпуса максимальная (макс.)	75 °С
Механические компоненты и корпус			
		Корпус	L360x30x22

HF-Selectalume II для ламп TL5

Соответствие требованиям и область применения	
Код защиты от проникновения (IP)	IP20 [Защита пальцев]
Показатель энергоэффективности	A2 BAT
Знаки утверждения	Маркировка CE Сертификат ENEC
	Сертификат CCC Сертификат C-Tick
	Маркировка TISI Утверждение SIRIM Сертификат CCC
Данные об изделии	
Название продукта для заказа	HF-S 180 TL5/PL-L II 220-240V 50/60Hz

Полное название продукта	HF-S 180 TL5/PL-L II 220-240V 50/60Hz
Полный код продукта	871829175846400
Код заказа	913713042266
Материал № (12NC)	913713042266
Нумератор — количество на упаковку	1
EAN/UPC — продукт/короб	8718291758464
Нумератор — упаковок на внешний короб	12
EAN/UPC — короб	8718291758471

Чертеж размеров



Product	A1	B1	C1	A2	B2	D1
HF-S 180 TL5/PL-L II 220-240V 50/60Hz	360,0 мм	30,0 мм	22,0 мм	350,0 мм		4,2 мм

