



# HF-Selectalume II for TL5 lamps

## HF-S 280 TL5 II 220-240V 50/60Hz

HF-Selectalume II er den mest kostnadseffektive, pålitelige, slanke og rimelige lysrørløsningen, med banebrytende teknologi som gir energibesparelser, systemfleksibilitet og uovertruffen ytelse. Den kostnadsbesparende HF-Selectalume II har et robust design som tilfredsstiller alle relevante internasjonale sikkerhets- og ytelsesstandarder. HF-Selectalume II er beregnet for bruk sammen med innendørs løsninger som spotlys, downlights og innfelte armaturer, som ofte brukes i kontorer, butikker, industrilokaler, hoteller, restauranter og andre steder der det monteres styringsmekanismer med periodisk av/på-slåing

### Produktdata

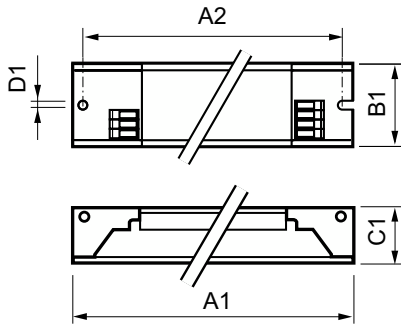
Drift og elektronikk		Temperatur for optimal levetid for forkoblingsinnfatningen (nom.)	
Inngangsspenning	220 til 240 V		80 °C
Line Frequency	50 to 60 Hz	Maksimal temperatur for innfatningen (maks)	80 °C
Inngangsfrekvens	50 til 60 Hz	<b>Mekanikk og innfatning</b>	
Jordlekkasjestrom (maks.)	0,7 mA	Armaturhus	L 425x30x21
Startstrøm-bredde	0,38 ms	<b>Godkjenning og bruksområde</b>	
Startstrøm-topp (maks.)	35 A	Ingress beskyttelseskode	IP20 [Fingerbeskyttet]
Antall produkter på MCB (16A type B) (nom.)	8	Energieffektivitet	A2 BAT
<b>Kabling</b>		Godkjenningsmerke	CE-merke ENEC-sertifikat CCC-sertifikat C-Tick-sertifikat TISI-merke
Koblingstype på inngangsterminaler	WAGO 744-kontakt	<b>Produktdata</b>	
Koblingstype, utgangsterminaler	WAGO 744-kontakt [Egnet for manuell kabling]	Produktnavn for bestilling	HF-S 280 TL5/PL-L II 220-240V 50/60Hz
<b>Temperatur</b>		Fullstendig produktnavn	HF-S 280 TL5 II 220-240V 50/60Hz
Omgivelsestemperatur	-25 °C til 55 °C		

## HF-Selectalume II for TL5 lamps

Full EOC	871829175848800
Bestillingskode	75848800
Materialenr. (12NC)	913713042366
SAP-teller – antall per pakke	1
EAN/UPC – produkt/boks	8718291758488

SAP-teller – pakker per utvendige	12
EAN/UPC – boks	8718291758495

### Målskisse



Product	D1	C1	A1	A2	B1
HF-S 280 TL5/PL-L II 220-240V 50/60Hz	4,2 mm	21,0 mm	425,0 mm	415,0 mm	30,0 mm

