



# PAR56

## PAR56 300W GX16D 230V FL 1CT/6

Uiterst krachtige reflectorlampen van persglas met een diameter van 179 mm

### Product gegevens

Algemene informatie	
Lampvoet	GX16D [ GX16d ]
Gebruiksstand	UNIVERSAL [ vrij ]
Hoofdtoepassing	-
Gasvulling	Gas
Nominale levensduur (nom.)	2000 h
Schakelcyclus	8000X

Eisen aan armatuurontwerp	
Bundelhoek (nom.)	25 °
Lichstroom (opgegeven) (nom.)	2337 lm
Lichsterkte (max.)	22000 cd
Bundelomschrijving	Flood [ Flood ]
Opgegeven bundelbreedte	25 °
Gecorreleerde kleurtemperatuur (nom.)	2700 K
Kleurweergave-index (nom.)	100
Lichstroom in conus van 90°	2337 lm

Bedrijfs- en Elektrische gegevens	
Power (Rated) (Nom)	300.0 W
Opstarttijd (nom.)	0.0 s
Opwarmtijd tot 60% lichtopbrengst (nom.)	instant full light

Spanning (nom.)	230 V
-----------------	-------

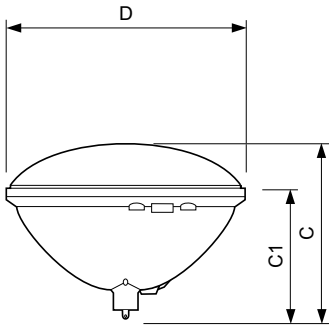
Regelsystemen en Dimmers	
Dimbaar	Ja

Goedkeuring en Toepassing	
Energie-efficiëntielabel (EEL)	D
Energieverbruik kWh/1000 uur	300 kWh

Productgegevens	
Volledige productcode	871150015961810
Productnaam voor bestelling	PAR56 300W GX16d 230V FL 1CT/6
EAN/UPC - Product	8711500159618
Bestelcode	15961810
Local Code	P56FL300
Numerator - Aantal per pak	1
Numerator - Dozen per buitendoos	6
Materiaaln. (12NC)	923804144221
Netto gewicht (per stuk)	504.000 g
ILCOS Code	IPAR-300-230-GX16d-179/25/11

# PAR56

## Maatschets



Product	D (max)	C (max)	C1
PAR56 300W GX16d 230V FL 1CT/6	178.5 mm	126.9 mm	98 mm

PAR56 300W GX16d 230V FL

