



PAR56 und PAR64

PAR64 1000W 240V VNSP

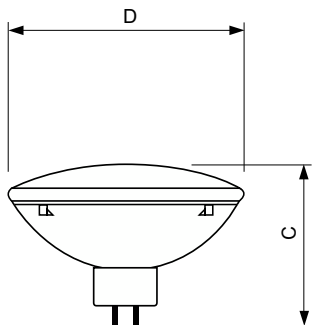
Die präzise Steuerung macht die PAR 56 und PAR 64 zur idealen Wahl für Langstrecken-Lichtprojektionen. Darüber hinaus bietet die universelle Brennfunktion vollständige Flexibilität von Leuchtenwinkel und -Position, während das vordere Glas des PAR56 thermischen und physikalischen Schutz bietet.

Produkt Daten

Allgemeine Informationen		Mechanik und Gehäuse	
Socket	GX16D [GX16d]	Kolbenform	PAR64 [PAR 8 Zoll/200 mm]
Betriebsstellung	UNIVERSAL [Beliebig oder universal (U)]	Produktdaten	
Nennlebensdauer	300 Stunde(n)	Bestell-Produktname	PAR64 1000W 240V VNSP
Lichttechnische Daten		Gesamtbezeichnung des Produkts	PAR64 1000W 240V VNSP
Ausstrahlungswinkel (Nom)	11 Grad	Gesamt-Produktcode	871150044060010
Ähnlichste Farbtemperatur (Nom)	3200 K	Bestellcode	44060010
Betrieb und Elektrik		Material-Nr. (12NC)	924783245504
Energieverbrauch	1.000 W	Anzahl pro Verpackung	1
Spannung (Nom)	240 V	EAN/UPC – Produkt/Kiste	8711500440600
Spannung (Nom)	240 V	Zähler - Pakete pro Außenkarton	6
Lichtregelung und Dimmen		EAN Umverpackung	8711500440617
Dimmbar	Ja		

PAR56 und PAR64

Abmessungsskizzen



Product	D (max)	C (max)
PAR64 1000W 240V VN5P	204 mm	150 mm

