



# PAR56 and PAR64

## PAR64 1000W 230V MFL

PAR56 og PAR 64 - med øye for detaljer. Disse spottene er perfekt for all bruk i klubb-sammenheng fordi den presise lyskjeglen kan aksentuere og fremheve alle detaljer, selv på lang avstand. Spottene kan brukes i alle brennerposisjoner noe som gir en fullkommen fleksibilitet. Likeledes er frontglasset designet slik at man ikke kan brenne seg eller at det kan gå i stykker. To spotter som gir høykvalitetsbelysning med høy grad av frihet for all bruk på nattklubber og diskoteker

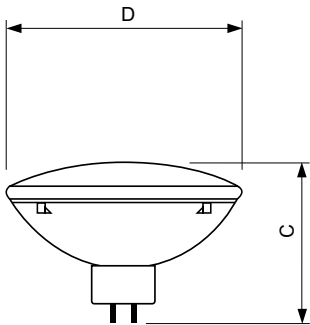
### Produktdata

Generell informasjon	
Sokkelbase	GX16D [GX16d]
Driftsposisjon	UNIVERSAL [Alle eller universal (U)]
Nominell levetid	300 time(r)
Teknisk belysning	
Spredningsvinkel (nom.)	23 grad(er)
Korreletert fargetemperatur (nom)	3200 K
Drift og elektronikk	
Effektforbruk	1 000 W
Spenning (nom.)	230 V
Spenning (nom.)	230 V
Kontroller og dimming	
Kan dimmes	Ja

Mekanikk og innfatning	
Lyspæreform	PAR64 [PAR 8 tommer / 200 mm]
Produktdata	
Produktnavn for bestilling	PAR64 1000W 230V MFL
Fullstendig produktnavn	PAR64 1000W 230V MFL
Full EOC	871150044089110
Lokal kodebeskrivelse	3756813
Bestillingskode	44089110
Materialenr. (12NC)	924783444204
Lokal bestillingskode	3756813
SAP-teller – antall per pakke	1
EAN/UPC – produkt/boks	8711500440891
SAP-teller – pakker per utvendige	6
EAN/UPC – boks	8711500440907

## PAR56 and PAR64

### Målskisse



Product	D (max)	C (max)
PAR64 1000W 230V MFL	204 mm	150 mm

