



MASTER CosmoWhite CPO-TT Xtra

MST CosmoWhite CPO-TT Xtra 315W/942 E40

Die CosmoPolis vereint lange Lebensdauer, höchste Effizienz sowie hochwertiges weißes Licht in sich und ist somit die beste Wahl in der konventionellen Außenbeleuchtung. Die CosmoPolis CPO-TT verfügt über einen herkömmlichen E27-/E40-Sockel, der es ermöglicht, bestehende Leuchtensysteme einfach durch das CosmoPolis System (CPO-TT sowie EVG) zu ersetzen.

Hinweise

- Auch bei Tests nur in vollständig geschlossener Leuchte verwenden (IEC 61167, IEC 62035, IEC 60598)
- Bei Lampenbrüchen muss die Leuchte die heißen Lampenteile aufnehmen können
- Nur mit geeignetem elektronischem Vorschaltgerät verwenden.
- Vorschaltgerät muss mit Schutzvorrichtung für Ende der Lebensdauer ausgestattet sein (IEC 61167, IEC 62035)
- E27 Lampenfassungen und andere Teile in der Leuchte sollten so konzipiert werden, dass sie der Zündspannung des elektronischen Vorschaltgeräts standhalten (spezifiziert mit 5-kV-Zündimpuls)
- Es ist sehr unwahrscheinlich, dass der Glasbruch einer Lampe negative Auswirkungen auf Ihre Gesundheit hat. Wenn es zu einem Glasbruch kommt, lüften Sie den Raum 30 Minuten lang und entfernen Sie die Splitter möglichst mit Handschuhen. Legen Sie die Splitter in eine verschließbaren Plastikbeutel und geben Sie ihn beim Werkstoffhof zum Recycling ab. Benutzen Sie keinen Staubsauger.

Produkt Daten

Allgemeine Informationen	
Socket	E40 [E40]
Betriebsstellung	UNIVERSAL [Beliebig oder universal (U)]
Lebensdauer bis 50 % Ausfall (Nom.)	30.000 Stunde(n)

Lichttechnische Daten	
Farbcode	942 [CCT of 4200K]
Lichtfarbe	Kaltweiß (CW)

Farbkoordinate X (Nom)	0,362
Farbkoordinate Y (nom.)	0,375
Nennlichtausbeute (nom.)	111 lm/W
Farbwiedergabeindex (CRI)	90
Bogenlänge O (Nom)	14 mm

Betrieb und Elektrik	
Energieverbrauch	315,0 W

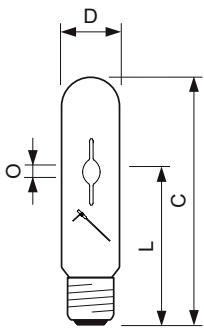
MASTER CosmoWhite CPO-TT Xtra

Spannung (Nom)	94 V
Spannung (Nom)	94 V
Lichtregelung und Dimmen	
Dimmbar	Ja
Mechanik und Gehäuse	
Kolbenausführung	Klar
Kolbenform	T46 [T 46 mm]
Genehmigung und Anwendung	
Quecksilbergehalt (Nom)	25 mg
Energieverbrauch kWh/1.000 Std.	347 kWh

Produktdaten

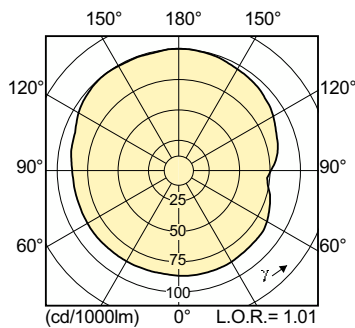
Bestell-Produktname	MST CosmoWhite CPO-TT Xtra 315W/942 E40
Gesamtbezeichnung des Produkts	MST CosmoWhite CPO-TT Xtra 315W/942 E40
Gesamt-Produktcode	871829169107500
Bestellcode	69107500
Material-Nr. (12NC)	928060509227
Anzahl pro Verpackung	1
EAN/UPC – Produkt/Kiste	8718291691075
Zähler - Pakete pro Außenkarton	12
EAN Umverpackung	8718291691082

Abmessungsskizzen

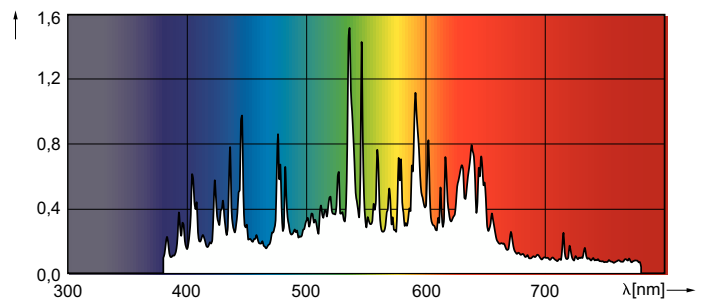


Product	D (max)	D	O	L	C (max)
MST CosmoWhite CPO-TT Xtra 315W/942 E40	47 mm	46 mm	14 mm	162 mm	257 mm

Photometrische Daten



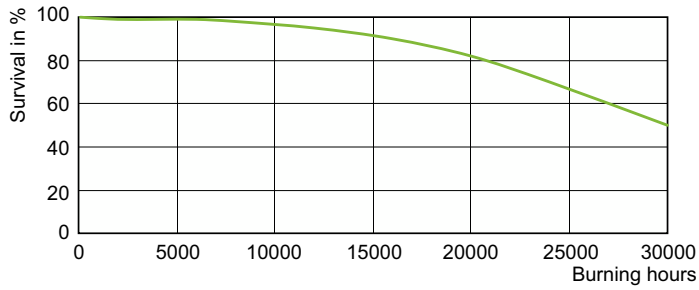
Light Distribution Diagram - MST CosmoWhite CPO-TT Xtra 315W/942 E40



Spectral Power Distribution Colour - MST CosmoWhite CPO-TT Xtra 315W/942 E40

MASTER CosmoWhite CPO-TT Xtra

Lebensdauer



Life Expectancy Diagram - MST CosmoWhite CPO-TT Xtra 315W/942 E40

Lumen Maintenance Diagram - MST CosmoWhite CPO-TT Xtra 315W/942 E40

