



MHN/W-TD

MHN-TD 70W/842 RX7s 1CT/12

Двухцокольные кварцевые металлогалогенные лампы

Предупреждение и условия безопасности

- Даже при проведении испытаний используйте только светильник в корпусе (IEC61167, IEC 62035, IEC60598)
- Светильник должен удерживать горячие осколки лампы в случае ее разрушения
- Контрольный ПРА должен обеспечивать защиту по окончании срока службы (IEC61167, IEC 62035)
- Крайне маловероятно, что разбитая лампа может представлять какую-либо угрозу вашему здоровью. Если у вас разбилась лампа, проветрите комнату в течение 30 минут и уберите осколки, желательно в перчатках. Положите их в герметичный полиэтиленовый пакет и передайте на местное предприятие по утилизации отходов. Не используйте пылесос.

Данные о продукции

Общая информация	
Цоколь	RX7s
Рабочее положение	P45 [Параллельное +/- 45° или горизонтальное (HOR)]
Исходное измерение потока	Sphere
Срок службы до 50 % отказов (ном.)	10 500 часов

Технические характеристики освещения	
Код цвета	842 [CCT of 4200K]
Светоотдача	5 800 лм
Обозначение цвета	Холодный белый (CW)
Координата цветности X (ном.)	0,371
Координата цветности Y (ном.)	0,366
Коррелированная цветовая температура (ном.)	4200 К
Эффективность освещения (ном.) (мин.)	67 лм/Вт
Эффективность (номинальная) (ном.)	75 лм/Вт
Коэффициент цветопередачи (CRI)	75

Длина дуги, O (ном.)	7,7 мм
----------------------	--------

Эксплуатационные и электрические характеристики	
Энергопотребление	77,0 Вт
Напряжение (ном.)	90 Вт
Напряжение (ном.)	90 Вт

Системы управления и регулировка яркости света	
Возможность диммирования	Нет

Механические компоненты и корпус	
Финишная обработка колбы	Прозрачный
Форма колбы	TD

Соответствие требованиям и область применения	
Класс энергоэффективности	G
Содержание ртути (Hg) (макс.)	11 mg
Содержание ртути (Hg) (ном.)	11 mg

MHN/W-TD

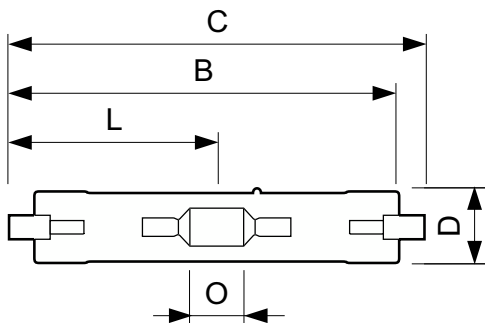
Энергопотребление кВт-час/1000 ч	77 kWh
Регистрационный номер EPREL	473315

Данные об изделии

Название продукта для заказа	MHN-TD 70W/842 RX7s 1CT/12
Полное название продукта	MHN-TD 70W/842 RX7s 1CT/12
Полный код продукта	871829121532500
Код заказа	928070205190

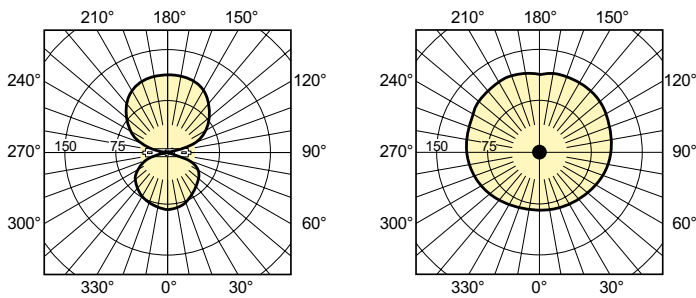
Материал № (12NC)	928070205190
Нумератор — количество на упаковку	1
EAN/UPC — продукт/короб	8718291215325
Нумератор — упаковок на внешний короб	12
EAN/UPC — короб	8718291215332

Чертеж размеров

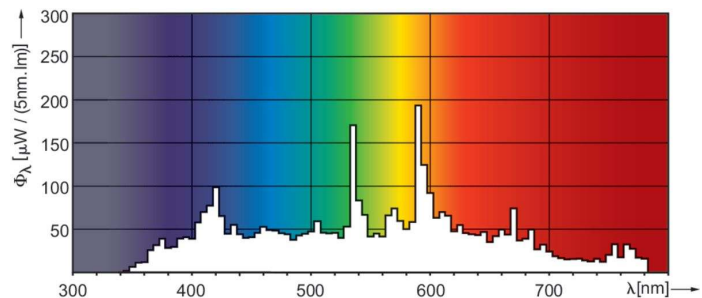


Product	D (max)	D	O	C (max)
MHN-TD 70W/842 RX7s 1CT/12	19,5 мм	0,75 in	7,7 мм	117,6 мм

Фотометрические данные

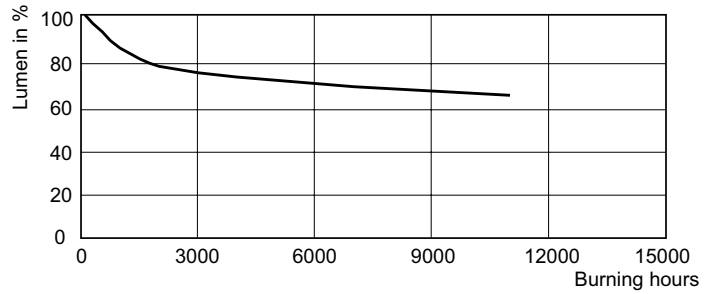
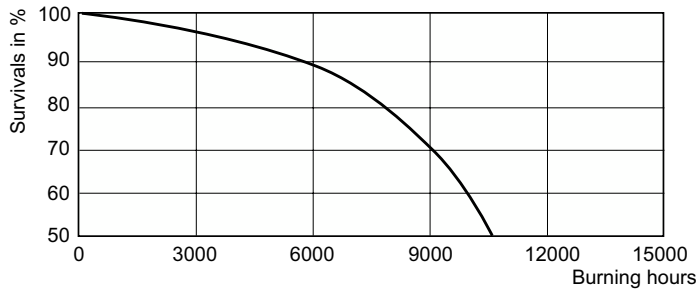


Light Distribution Diagram - MHN-TD 70W/842 RX7s 1CT/12



Spectral Power Distribution Colour - MHN-TD 70W/842 RX7s 1CT/12

Срок службы



Life Expectancy Diagram - MHN-TD 70W/842 RX7s 1CT/12

Lumen Maintenance Diagram - MHN-TD 70W/842 RX7s 1CT/12

