



MASTERColour CDM-T



MASTERColour CDM-T 150W/942 G12 1CT

Range of single-ended, compact, high-efficiency, discharge lamps with a stable color over lifetime and a crisp, sparkling light

Προειδοποίηση & ασφάλεια

- Να χρησιμοποιείται αποκλειστικά σε πλήρως κλειστά φωτιστικά, ακόμα και κατά τη διάρκεια των δοκιμών (IEC61167, IEC 62035, IEC60598)
- Το φωτιστικό πρέπει να έχει τη δυνατότητα συγκράτησης πολύ θερμών τμημάτων του λαμπτήρα σε περίπτωση θραύσης του
- Το όργανο ελέγχου πρέπει να διαθέτει προστασία τέλους ζωής (IEC61167, IEC 62035)
- Οι λαμπτήρες μπορούν να χρησιμοποιούν ηλεκτρονικά ή ηλεκτρομαγνητικά όργανα λειτουργίας, εκτός των λαμπτήρων 35W/942 και 20W, οι οποίοι πρέπει να χρησιμοποιούν ηλεκτρονικά όργανα λειτουργίας.
- Ένας λαμπτήρας που σπάει είναι εξαιρετικά απίθανο να έχει επίδραση στην υγεία σας. Εάν σπάσει ένας λαμπτήρας, αερίστε τον χώρο για 30 λεπτά και αφαιρέστε τα σπασμένα κομμάτια, κατά προτίμηση με γάντια. Τοποθετήστε τα σε μια πλαστική σακούλα, κλείστε τη καλά και αποθέστε τη στα προς ανακύκλωση απορρίμματα της περιοχής σας. Μην χρησιμοποιείτε ηλεκτρική σκούπα.

Δεδομένα Προϊόντων

Γενικές πληροφορίες	
Βάση-κάλυμμα	G12
Θέση λειτουργίας	UNIVERSAL [Οποιοδήποτε ή γενικής χρήσης (U)]
Αναφορά μέτρησης φωτεινής ροής	Sphere
Διάρκεια ζωής στο 50% αστοχίας (ονομ.)	12.000 h
Τεχνικά χαρακτηριστικά φωτισμού	
Κωδικός χρώματος	942 [CCT of 4200K]
Φωτεινή ροή	12.100 lm
Ανάθεση χρωμάτων	Ψυχρό λευκό (CW)
Συντεταγμένη χρωματικότητας X (ονομ.)	0,371
Συντεταγμένη χρωματικότητας Y (ονομ.)	0,366

Συσχετισμένη θερμοκρασία χρώματος - CCT (ονομαστική)	4200 K
Απόδοση φωτεινότητας (ονομαστική) (ονομ.)	82 lm/W
Δείκτης χρωματικής απόδοσης (CRI)	96
Μήκος τόξου Ο (τυπ.)	8 mm
Χαρακτηριστικά ηλεκτρικής λειτουργίας	
Κατανάλωση ενέργειας	150,1 W
Τάση (ονομ.)	90 V
Τάση (ονομ.)	90 V

MASTERCcolour CDM-T

Συστήματα ελέγχου και ρύθμιση της έντασης

Με ρύθμιση έντασης	Όχι
--------------------	-----

Μηχανικά εξαρτήματα και Περιβλήμα

Φινίρισμα λαμπτήρα	Διαφανές
Σχήμα λαμπτήρα	T19

Έγκριση και Εφαρμογή

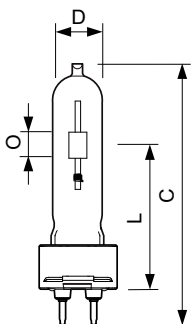
Κλάση ενεργειακής απόδοσης	G
Περιεκτικότητα υδραργύρου (Hg) (μεγ.)	10,4 mg
Περιεκτικότητα υδραργύρου (Hg) (ονομ.)	10,4 mg
Κατανάλωση ενέργειας kWh/1000 ώρες	151 kWh
Αρ. εγγραφής EPREL	473338

Στοιχεία προϊόντος

Όνομα παραγωγέας προϊόντος	MASTERC CDM-T 150W/942 G12 1CT
----------------------------	--------------------------------

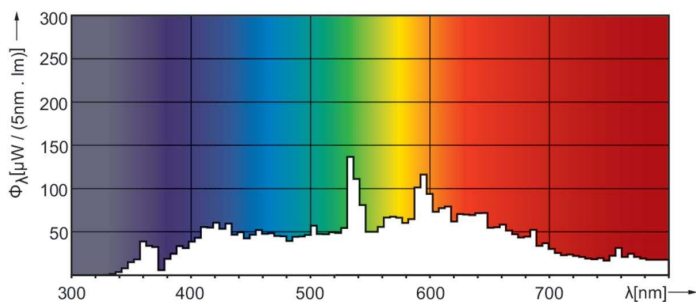
Πλήρες όνομα προϊόντος	MASTERCcolour CDM-T 150W/942 G12 1CT
Full EOC	871150020005115
Υπολογισμένη περιγραφή τοπικού κωδικού B2B	CDM-T150W/942
Κωδικός παραγωγέας	20005115
Αρ. υλικού (12NC)	928084605131
Τοπικός κωδικός	CDM-T150W/942
Αριθμητής - Ποσότητα ανά συσκευασία	1
EAN/UPC - Προϊόν/Θήκη	8711500200051
Αριθμητής SAP - Πακέτα ανά εξωτερικό κουτί	12
EAN/UPC - Κιβώτιο	8711500200068

Σχεδιάγραμμα διαστάσεων

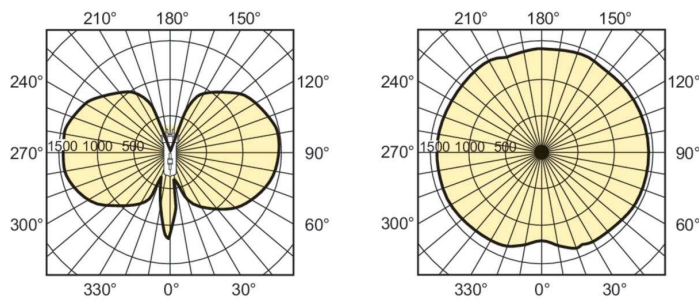


Product	D (max)	D	O	L (min)	L (max)	L	C (max)
MASTERC CDM-T 150W/942 G12 1CT	20 mm	0,75 in	8 mm	55 mm	57 mm	56 mm	110 mm

Φωτομετρικά δεδομένα



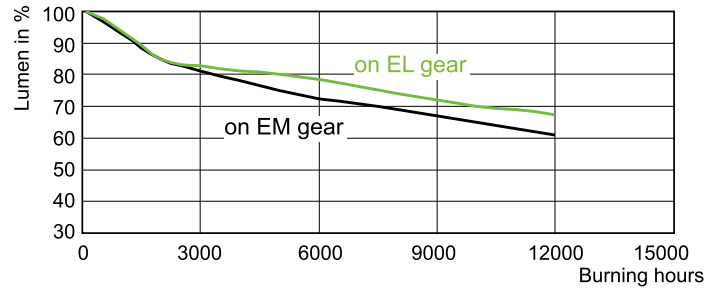
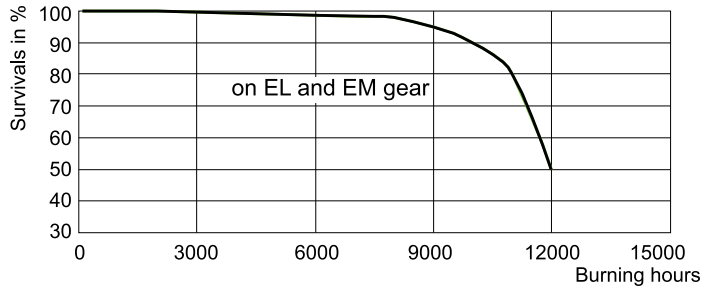
Spectral Power Distribution Colour - MASTERC CDM-T 150W/942 G12 1CT



Light Distribution Diagram - MASTERC CDM-T 150W/942 G12 1CT

MASTERC colour CDM-T

Διάρκεια ζωής



Life Expectancy Diagram - MASTERC CDM-T 150W/942 G12 1CT

Lumen Maintenance Diagram - MASTERC CDM-T 150W/942 G12 1CT

