



# MASTERColour CDM-TD



## MASTERColour CDM-TD 150W/942 RX7s 1CT

Lampe à décharge compacte double culot à brûleur céramique. La technologie du brûleur céramique offre une très bonne stabilité de couleur dans le temps et une lumière éclatante

### Mises en garde et sécurité

- À utiliser uniquement dans un luminaire entièrement clos, même lors des essais (IEC61167, IEC 62035, IEC60598)
- Le luminaire doit pouvoir contenir des parties de lampe chaude en cas de casse
- Les lampes peuvent utiliser un appareillage de contrôle électronique ou électromagnétique
- L'appareillage de contrôle doit inclure une protection en fin de vie (IEC61167, IEC 62035)
- Un bris de lampe est très peu susceptible d'influer sur votre santé. Si une lampe se brise, aérez la pièce pendant 30 minutes et retirez les morceaux, de préférence avec des gants. Placez-les dans un sac en plastique scellé et portez-le à votre site de gestion des déchets en vue de son recyclage. Évitez d'utiliser un aspirateur.

### Données du produit

Informations générales	
Culot	RX7s
Position de fonctionnement	P45 [Parallèle +/-45 D ou horizontale (HOR)]
Référence de mesure de flux	Sphere
Durée de vie à 50 % de mortalité (nom.)	16'000 h

Données techniques de l'éclairage	
Code couleur	942 [CCT of 4200K]
Flux lumineux	13'650 lm
Désignation de la couleur	Blanc froid (CW)
Coordonnée chromatique X	0.371
Coordonnée chromatique Y	0.366
Température de couleur corrélée (nom.)	4200 K

Efficacité lumineuse (nominale)	90 lm/W
Indice de rendu de couleur (IRC)	96
Longueur d'arc O (nom.)	10 mm

Fonctionnement et électricité	
Consommation électrique	152.0 W
Tension (nom.)	103 V
Tension (nom.)	103 V

Commandes et gradation	
Variation de l'intensité lumineuse	Non

# MASTERC colour CDM-TD

## Mécanique et boîtier

Finition ampoule	Transparent
Forme de la lampe	T22

## Approbation et application

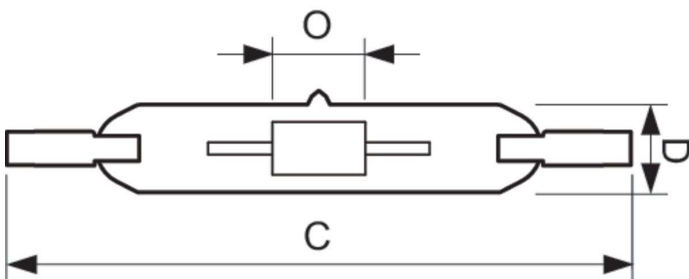
Classe d'efficacité énergétique	G
Taux de mercure (Hg) (max.)	8.3 mg
Taux de mercure (Hg) (nom.)	8.29 mg
Consommation d'énergie kWh/1 000 h	152 kWh
Numéro d'enregistrement EPREL	473340

## Données du produit

Nom du produit de la commande	MASTERC CDM-TD 150W/942 RX7s 1CT
-------------------------------	----------------------------------

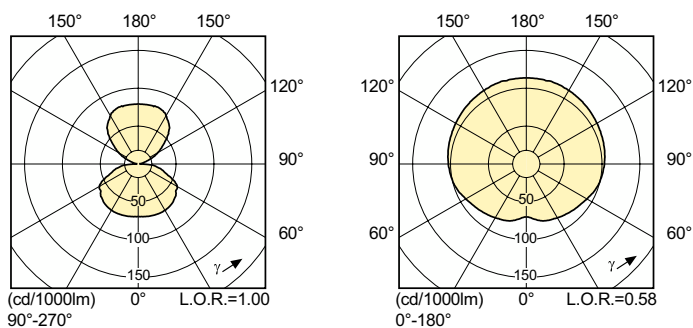
Nom de produit complet	MASTERC colour CDM-TD 150W/942 RX7s 1CT
Code EOC	871150020025915
Code de commande	20025915
Code 12NC	928084805133
Code de commande local	CDM/TD150/942
Quantité par pack	1
Code EAN – Produit/Boîte	8711500200259
Conditionnement par carton	12
Codes EAN/UPC – Boîte	8711500200266

## Schéma dimensionnel

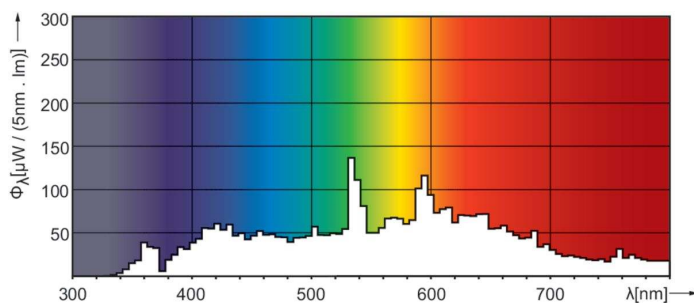


Product	D (max)	D O	C (max)
MASTERC CDM-TD 150W/942 RX7s 1CT	22 mm	10 mm	137.43 mm

## Données photométriques



Light Distribution Diagram - MASTERC CDM-TD 150W/942 RX7s 1CT



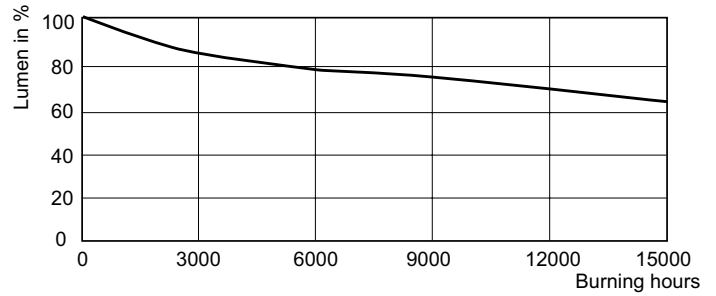
Spectral Power Distribution Colour - MASTERC CDM-TD 150W/942 RX7s 1CT

# MASTERC colour CDM-TD

## Durée de vie



Life Expectancy Diagram - MASTERC CDM-TD 150W/942 RX7s 1CT



Lumen Maintenance Diagram - MASTERC CDM-TD 150W/942 RX7s 1CT

