



MASTERCcolour CDM-TD



MASTERC CDM-TD 150W/942 RX7s 1CT

Familie med to-soklede, kompakte, høyeffektive utladningslamper, med stabil farge gjennom levetiden og krisp, utstrålende lys

Warnings and safety

- Bruk bare i totalt innelukkede armaturer, selv under testing (IEC61167, IEC 62035, IEC60598)
- Armaturen må kunne inneholde varme lyskilder hvis lampen sprekker
- Det kan brukes elektronisk eller elektromagnetisk kontrollutstyr på lampene
- Kontrollutstyr må omfatte avhendingsbeskyttelse (IEC61167, IEC 62035)
- Det er svært lite sannsynlig at en lampe som går i stykker, vil påvirke helsen din. Hvis en lampe går i stykker, lufter du rommet i 30 minutter og fjerner delene, helst med hansker. Legg dem i en egen plastpose, og lever dem til et mottak for resirkulering. Ikke bruk støvsuger.

Produktdata

Generell informasjon	
Sokkelbase	RX7s
Driftsposisjon	P45 [Parallell +/-45D eller horisontal (HOR)]
Referanse for fluksmåling	Sphere
Levetid til 50 % lystap (nom.)	16 000 time(r)
Teknisk belysning	
Fargekode	942 [CCT of 4200K]
Lysytelse	13 650 lm
Fargebetegnelse	Kaldhvit (CW)
Kromatisk koordinat X (nom)	0,371
Kromatisk koordinat Y (nom)	0,366
Korrelert fargetemperatur (nom)	4200 K
Lysutbytte (vurdert) (Nom)	90 lm/W

Fargegjengivelsesindeks (CRI)	96
Buelengde O (nom.)	10 mm
Drift og elektronikk	
Effektforbruk	152,0 W
Spenning (nom.)	103 V
Spenning (nom.)	103 V
Kontroller og dimming	
Kan dimmes	Nei
Mekanikk og innfatning	
Lyspæreoverflate	Matt

MASTERC colour CDM-TD

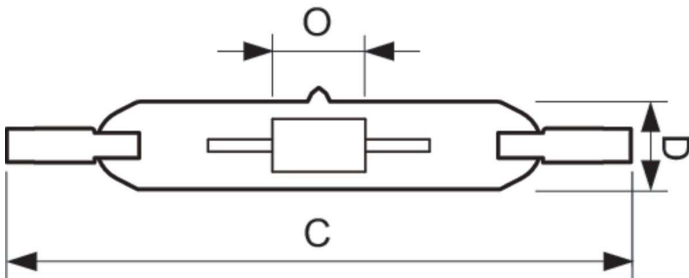
Lyspæreform	T22
Godkjenning og bruksområde	
Energieffektivitetsklasse	G
Kvikksølv (Hg)-innhold (maks.)	8,3 mg
Lavt kvikksølv (Hg)-innhold (nom.)	8,29 mg
Energiforbruk kWh/1000 t	152 kWh
EPREL-registreringsnummer	473340

Produktdata

Produktnavn for bestilling	MASTERC CDM-TD 150W/942 RX7s 1CT
Fullstendig produktnavn	MASTERC CDM-TD 150W/942 RX7s 1CT

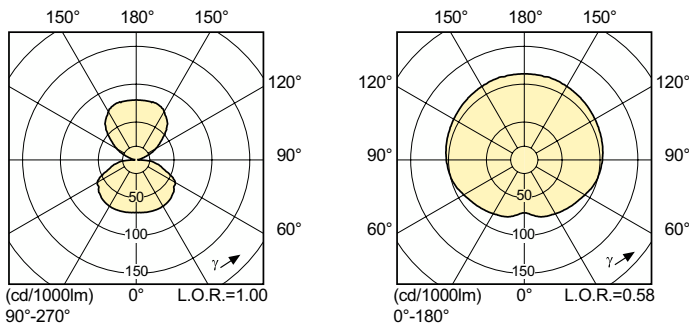
Full EOC	871150020025915
Lokal kodebeskrivelse	3858265
Bestillingskode	928084805133
Materialenr. (12NC)	928084805133
Lokal bestillingskode	3858265
SAP-teller – antall per pakke	1
EAN/UPC – produkt/boks	8711500200259
SAP-teller – pakker per utvendige	12
EAN/UPC – boks	8711500200266

Målskisse

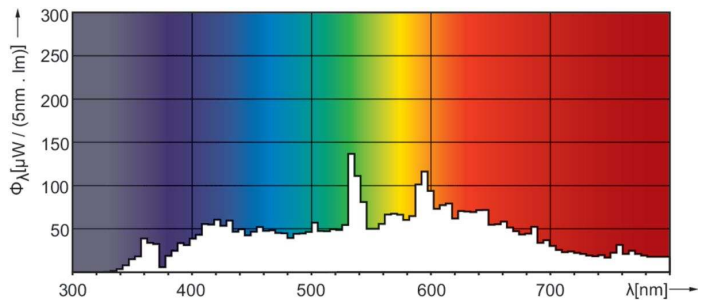


Product	D (max)	D O	C (max)
MASTERC CDM-TD 150W/942 RX7s 1CT	22 mm	10 mm	137,43 mm

Fotometriske data



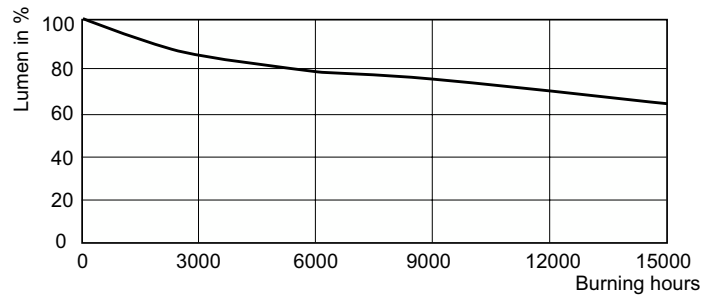
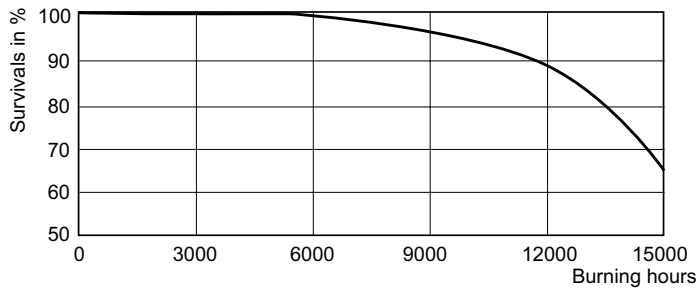
Light Distribution Diagram - MASTERC CDM-TD 150W/942 RX7s 1CT



Spectral Power Distribution Colour - MASTERC CDM-TD 150W/942 RX7s 1CT

MASTERC colour CDM-TD

Levetid



Life Expectancy Diagram - MASTERC CDM-TD 150W/942 RX7s 1CT

Lumen Maintenance Diagram - MASTERC CDM-TD 150W/942 RX7s 1CT

