



# MASTER CosmoWhite



## MST COSMOWH CPO-TW Xtra 140W/728 PGZ12

Lampes à halogénure métallisé en céramique de nouvelle génération, utilisées à l'extérieur et offrant une lumière blanche efficace et agréable

### Mises en garde et sécurité

- À utiliser uniquement dans un luminaire entièrement clos, même lors des essais (CEI 61167, CEI 62035, CEI 60598)
- Le luminaire doit pouvoir retenir les parties de lampe chaudes en cas de casse
- À utiliser uniquement avec un appareillage de contrôle électronique
- L'appareillage de contrôle doit inclure une protection en fin de vie (CEI 61167, CEI 62035)
- Un bris de lampe est très peu susceptible d'influer sur votre santé. Si une lampe se brise, aérez la pièce pendant 30 minutes et retirez les morceaux, de préférence avec des gants. Placez-les dans un sac en plastique scellé et portez-le à votre site de gestion des déchets en vue de son recyclage. Évitez d'utiliser un aspirateur.

### Données du produit

Informations générales		Longueur d'arc O (nom.)	
Culot	PGZ12		22 mm
Position de fonctionnement	UNIVERSEL [Libre ou universelle (U)]	Fonctionnement et électricité	
Référence de mesure de flux	Sphere	Consommation électrique	141.0 W
Durée de vie à 50 % de mortalité (nom.)	30'000 h	Tension (nom.)	94 V
		Tension (nom.)	94 V
Données techniques de l'éclairage		Commandes et gradation	
Code couleur	728 [CCT of 2800K]	Variation de l'intensité lumineuse	Oui
Flux lumineux	17'600 lm	Mécanique et boîtier	
Désignation de la couleur	Blanc (WH)	Finition ampoule	Transparent
Coordonnée chromatique X	0.447	Forme de la lampe	T19
Coordonnée chromatique Y	0.4	Approbation et application	
Température de couleur corrélée (nom.)	2800 K	Classe d'efficacité énergétique	E
Efficacité lumineuse (nominale)	125 lm/W		
Indice de rendu de couleur (IRC)	72		

# MASTER CosmoWhite

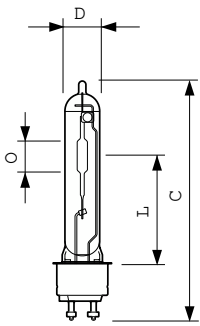
Taux de mercure (Hg) (max.)	3.9 mg
Taux de mercure (Hg) (nom.)	3.9 mg
Consommation d'énergie kWh/1 000 h	141 kWh
Numéro d'enregistrement EPREL	473349

## Données du produit

Nom du produit de la commande	MST CosmoWh CPO-TW Xtra 140W/728 PGZ12
Nom de produit complet	MST COSMOWH CPO-TW Xtra 140W/728 PGZ12

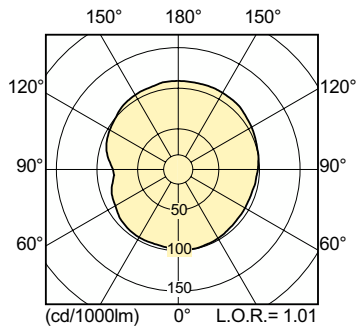
Code EOC	871150020853815
Code de commande	20853815
Code 12NC	928088805127
Quantité par pack	1
Code EAN – Produit/Boîte	8711500208538
Conditionnement par carton	12
Codes EAN/UPC – Boîte	8711500208545

## Schéma dimensionnel

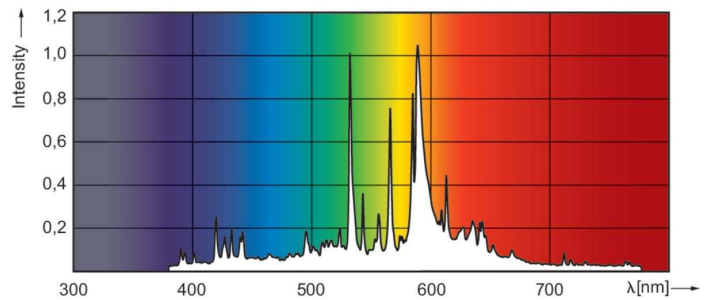


Product	D (max)	D	O	L	C (max)
MST CosmoWh CPO-TW Xtra 140W/728 PGZ12	20 mm	19 mm	22 mm	66 mm	150 mm

## Données photométriques



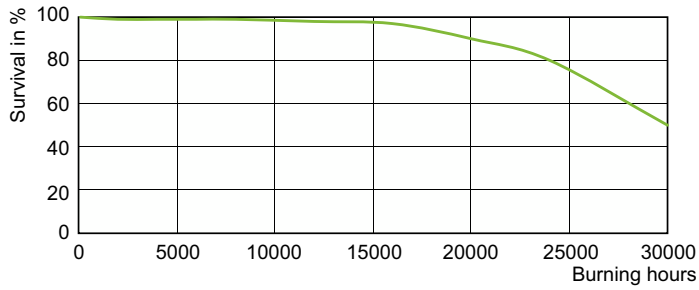
Light Distribution Diagram - MST CosmoWh CPO-TW Xtra 140W/728 PGZ12



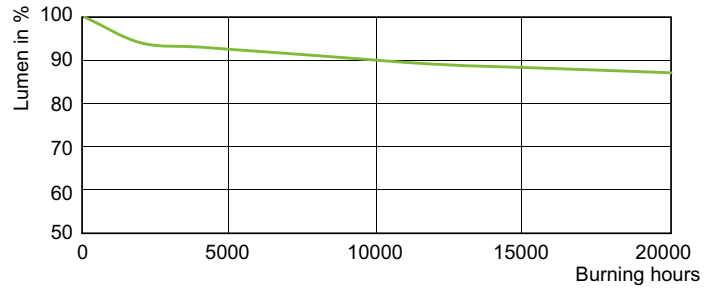
Spectral Power Distribution Colour - MST CosmoWh CPO-TW Xtra 140W/728 PGZ12

# MASTER CosmoWhite

## Durée de vie



Life Expectancy Diagram - MST CosmoWh CPO-TW Xtra 140W/728 PGZ12



Lumen Maintenance Diagram - MST CosmoWh CPO-TW Xtra 140W/728 PGZ12

