



MASTERColour CDM-T



MASTERColour CDM-T 250W/830 G12 1CT/12

MASTERColour CDM-T ist die richtige Wahl für eine attraktive Beleuchtung von Verkaufsräumen. Die einseitig gesockelte Keramik-Metallhalogendampf-Entladungslampe überzeugt mit guter Lichtqualität und Farbwiedergabe.

Hinweise

- Auch bei Tests nur in vollständig geschlossener Leuchte verwenden (IEC61167, IEC 62035, IEC60598)
- Bei Lampenbrüchen muss die Leuchte die heißen Lampenteile aufnehmen können
- Vorschaltgerät muss mit Schutzvorrichtung für Ende der Lebensdauer ausgestattet sein (IEC61167, IEC 62035)
- Lampen können mit elektronischen oder elektromagnetischen Vorschaltgeräten verwendet werden, außer 35W/942- und 20W-Lampen, für die ein elektronisches Vorschaltgerät benötigt wird.
- Es ist sehr unwahrscheinlich, dass der Glasbruch einer Lampe negative Auswirkungen auf Ihre Gesundheit hat. Wenn es zu einem Glasbruch kommt, lüften Sie den Raum 30 Minuten lang und entfernen Sie die Splitter möglichst mit Handschuhen. Legen Sie die Splitter in eine verschließbaren Plastikbeutel und geben Sie ihn beim Werkstoffhof zum Recycling ab. Benutzen Sie keinen Staubsauger.

Produkt Daten

Allgemeine Informationen		Betrieb und Elektrik	
Sockel	G12 [G12]	Farbkoordinate Y (nom.)	0,398
Betriebsstellung	UNIVERSAL [Beliebig oder universal (U)]	Ähnlichste Farbtemperatur (Nom)	3000 K
Referenz für Lichtstrommessung	Sphere	Nennlichtausbeute (nom.)	111 lm/W
Lebensdauer bis 50 % Ausfall (Nom.)	15.000 Stunde(n)	Farbwiedergabeindex (CRI)	85
		Bogenlänge O (Nom)	12,3 mm
Lichttechnische Daten			
Farbcode	830 [CCT of 3000K]	Energieverbrauch	250,0 W
Lichtstrom	27.750 lm	Spannung (Nom)	95 V
Lichtfarbe	Warmweiß (WW)	Spannung (Nom)	95 V
Farbkoordinate X (Nom)	0,434		

MASTERC colour CDM-T

Lichtregelung und Dimmen

Dimmbar	Nein
---------	------

Mechanik und Gehäuse

Kolbenausführung	Klar
Kolbenform	T24 [T 24 mm]

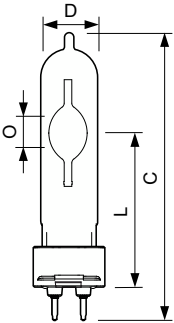
Genehmigung und Anwendung

Energieeffizienzklasse	F
Quecksilbergehalt (max.)	27,5 mg
Quecksilbergehalt (Nom)	27,5 mg
Energieverbrauch kWh/1.000 Std.	250 kWh
EPREL Registrierungsnummer	473350

Produktdaten

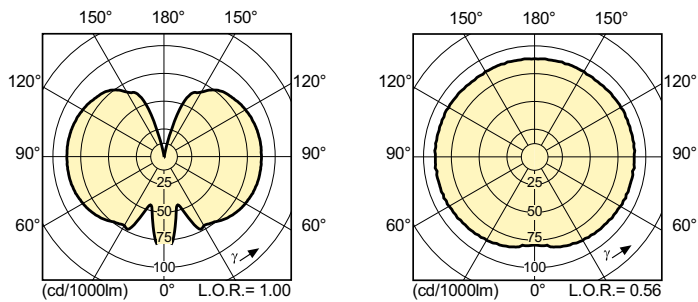
Bestell-Produktname	MASTERC CDM-T 250W/830 G12 1CT/12
Gesamtbezeichnung des Produkts	MASTERC colour CDM-T 250W/830 G12 1CT/12
Gesamt-Produktcode	871150020801915
Bestellcode	20801915
Material-Nr. (12NC)	928089805131
Anzahl pro Verpackung	1
EAN/UPC – Produkt/Kiste	8711500208019
Zähler - Pakete pro Außenkarton	12
EAN Umverpackung	8711500208026

Abmessungsskizzen

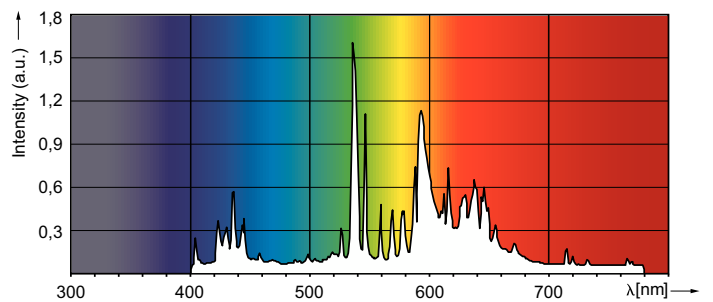


Product	D (max)	O	L (min)	L (max)	L	C (max)
MASTERC CDM-T 250W/830 G12 1CT/12	25 mm	12,3 mm	71,5 mm	73,5 mm	72,5 mm	135 mm

Photometrische Daten



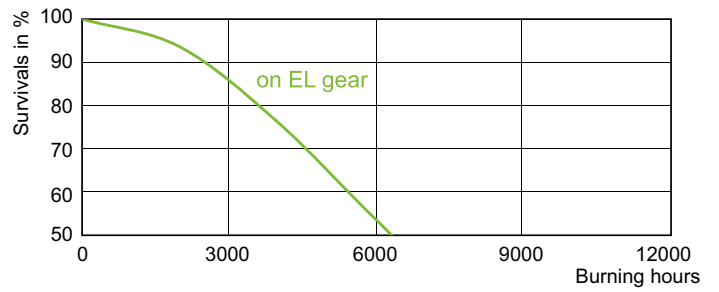
Light Distribution Diagram - MASTERC CDM-T 250W/830 G12 1CT/12



Spectral Power Distribution Colour - MASTERC CDM-T 250W/830 G12 1CT/12

MASTERC colour CDM-T

Lebensdauer



Lumen Maintenance Diagram - MASTERC CDM-T 250W/830 G12 1CT/12

Life Expectancy Diagram - MASTERC CDM-T 250W/830 G12 1CT/12

