



MASTERColour CDM-T

MASTERColour CDM-T 250W/830 G12 1CT/12

Familie av en-soklede, kompakte, høyeffektive utladningslamper med stabil farge gjennom hele levetiden med krisp, utstrålende lys

Warnings and safety

- Bruk bare i totalt innelukkede armaturer, selv under testing (IEC61167, IEC 62035, IEC60598)
- Armaturen må kunne inneholde varme lyskilder hvis lampen sprekker
- Kontrollutstyr må omfatte avhendingsbeskyttelse (IEC61167, IEC 62035)
- Lamper kan brukes med elektronisk eller elektromagnetisk kontrollutstyr, bortsett fra lampene 35 W / 942 og 20 W, som må brukes med elektronisk kontrollutstyr.
- Det er svært lite sannsynlig at en lampe som går i stykker, vil påvirke helsen din. Hvis en lampe går i stykker, lufter du rommet i 30 minutter og fjerner delene, helst med hansker. Legg dem i en egen plastpose, og lever dem til et mottak for resirkulering. Ikke bruk støvsuger.

Produktdata

Generell informasjon		Lysstrøm (merkekapasitet) (min.)	
Lyskildefeste	G12 [G12]		24780 lm
Driftsposisjon	UNIVERSAL [Universell]	Lysstrøm (merkekapasitet) (nominell)	27750 lm
Levetid til 5 % lystap (nom.)	3500 h	Fargebetegnelse	Varm hvit (WW)
Levetid til 10 % lystap (nom.)	10000 h	Lumenvedlikehold 10000 t (nom.)	92 %
Levetid til 20 % lystap (nom.)	12000 h	Lumenvedlikehold 2000 t (nom.)	98 %
Levetid til 50 % lystap (nom.)	15000 h	Lumenvedlikehold 5000 t (nom.)	97 %
ANSI-kode, HID	-	Fargepunkt X (nom.)	0,434
Referanse for ytelsesmåling	Sphere	Fargepunkt Y (nom.)	0,398
		Korrelerert fargetemperatur (nom.)	3000 K
		Lyseffekt (merkekapasitet) (nom.)	111 lm/W
		Fargegjengivelse (nom)	85
		Forholdet mellom skotopisk og fotopisk lyseffekt	1,30

MASTERCcolour CDM-T

Drift og elektrisk

Power (Rated) (Nom)	250,0 W
Oppvarmingstid lyskildestrøm (maks.)	6 A
lyskildestrøm (EM) (nom.)	2,99 A
Forsyningsspenning, tenning (maks.)	198 V
Spenningsstopp tenning (maks.)	5000 V
Forsyningsspenning, tenning (min.)	198 V
Spenningsstopp tenning (min.)	3500 V
Tid tenning på nytt (min.) (maks.)	15 min
Tenningstid (maks.)	30 s
Spenning (maks.)	103 V
Spenning (min.)	87 V
Spenning (nom.)	95 V

Kontroller og dimming

Kan dimmes	No
Oppvarmingstid 90 % (maks.)	3 min

Mekanisk og innfatning

Lyspæreoverflate	Klar
Lyspæreform	T24 [T 24mm]

Godkjenning og bruk

Energieffektivitet, klasse	F
Kvikksølv (Hg)-innhold (maks.)	27,5 mg
Lavt kvikksølv (Hg)-innhold (nom.)	27,5 mg

Energiforbruk kWh/1000 t	250 kWh
EPREL-registreringsnummeret er:	473350

UV

Pet (Niosh) (min.)	8 h/500lx
Skadefaktor (nom.)	0,15

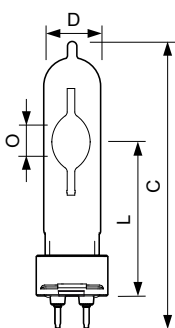
Krav til armaturdesign

Lyspæretemperatur (maks.)	700 °C
Temperatur lyskildefeste (maks.)	280 °C
Klemmetemperatur (maks.)	350 °C

Produktdata

Fullstendig produktkode	871150020801915
Produktnavn for bestilling	MASTERCcolour CDM-T 250W/830 G12 1CT/12
EAN/UPC – produkt	8711500208019
Bestillingskode	20801915
SAP-teller – antall per pakke	1
SAP-teller – pakker per utvendige	12
SAP-materialer	928089805131
Nettovekt (stykk)	0,039 kg
ILCOS-kode	MT/UB-250/830-H-G12-25/135

Målskisse

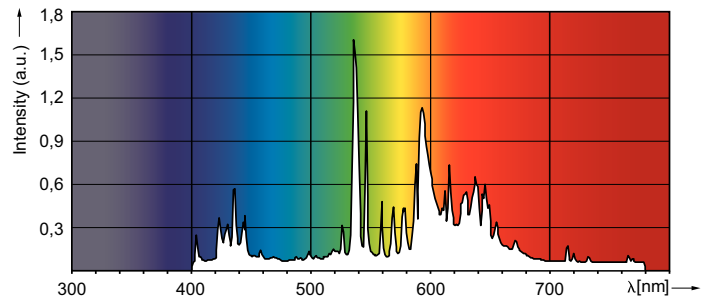
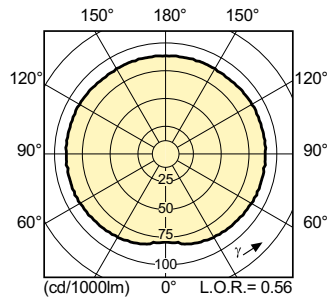
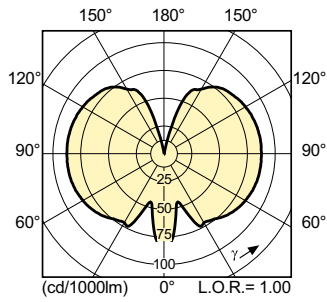


MASTERCcolour CDM-T 250W/830 G12 1CT/12

Product	D (max)	O	L (min)	L (max)	L	C (max)
MASTERCcolour CDM-T	25 mm	12,3	71,5 mm	73,5 mm	72,5	135 mm
250W/830 G12 1CT/12		mm			mm	

MASTERColour CDM-T

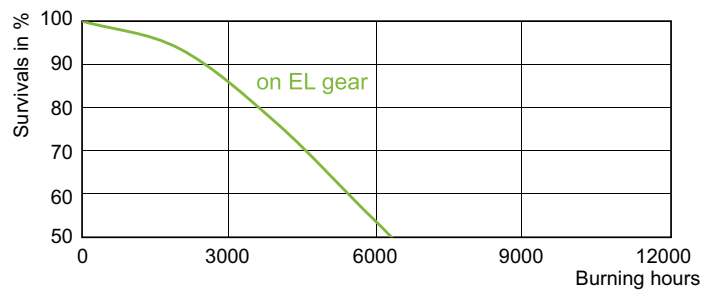
Fotometriske data



LDLD_CDM-T_0007-Light distribution diagram

LDPO_CDM-T_250W_830-Spectral power distribution Colour

Levetid



LDLE_CDM-T_250W_830-Life expectancy diagram

