



# MASTER CosmoWhite

## MASTER CosmoWhite CPO-TW 90W/840 PGZ12 1CT

Lampes à halogénure métallisé en céramique de nouvelle génération, utilisées à l'extérieur et offrant une lumière blanche efficace et agréable

### Mises en garde et sécurité

- À utiliser uniquement dans un luminaire entièrement clos, même lors des essais (CEI 61167, CEI 62035, CEI 60598)
- Le luminaire doit pouvoir retenir les parties de lampe chaudes en cas de casse
- À utiliser uniquement avec un appareillage de contrôle électronique
- L'appareillage de contrôle doit inclure une protection en fin de vie (CEI 61167, CEI 62035)
- Un bris de lampe est très peu susceptible d'influer sur votre santé. Si une lampe se brise, aérez la pièce pendant 30 minutes et retirez les morceaux, de préférence avec des gants. Placez-les dans un sac en plastique scellé et portez-le à votre site de gestion des déchets en vue de son recyclage. Évitez d'utiliser un aspirateur.

### Données du produit

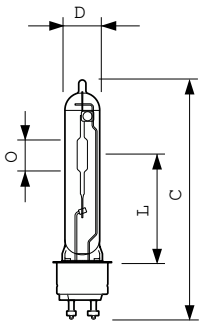
Informations générales		Fonctionnement et électricité	
Culot	PGZ12 [PGZ12]	Consommation électrique	88 W
Position de fonctionnement	UNIVERSEL [Libre ou universelle (U)]	Tension (nom.)	96 V
Durée de vie à 50 % de mortalité (nom.)	15'000 h	Tension (nom.)	96 V
Données techniques de l'éclairage		Commandes et gradation	
Code couleur	840 [CCT of 4000K]	Variation de l'intensité lumineuse	Oui
Désignation de la couleur	Blanc (WH)	Mécanique et boîtier	
Coordonnée chromatique X	382	Finition ampoule	Transparent
Coordonnée chromatique Y	396	Forme de la lampe	T19 [T 19 mm]
Efficacité lumineuse (nominale)	115 lm/W	Approbation et application	
Indice de rendu de couleur (IRC)	79	Taux de mercure (Hg) (nom.)	2.5 mg
Longueur d'arc O (nom.)	18 mm		

# MASTER CosmoWhite

Consommation d'énergie kWh/1 000 h	99 kWh
<b>Données du produit</b>	
Nom du produit de la commande	MST CosmoWh CPO-TW 90W/840 PGZ12 1CT
Nom de produit complet	MASTER CosmoWhite CPO-TW 90W/840 PGZ12 1CT
Code EOC	871829113789400
Code de commande	13789400

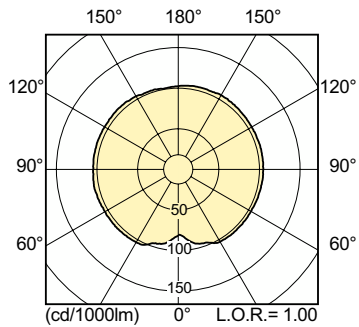
Code 12NC	928095105127
Quantité par pack	1
Code EAN – Produit/Boîte	8718291137894
Conditionnement par carton	12
Codes EAN/UPC – Boîte	8718291137900

## Schéma dimensionnel

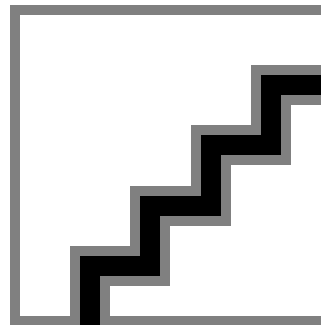


Product	D (max)	D	O	L	C (max)
MST CosmoWh CPO-TW 90W/840 PGZ12 1CT	20 mm	19 mm	18 mm	66 mm	143 mm

## Données photométriques



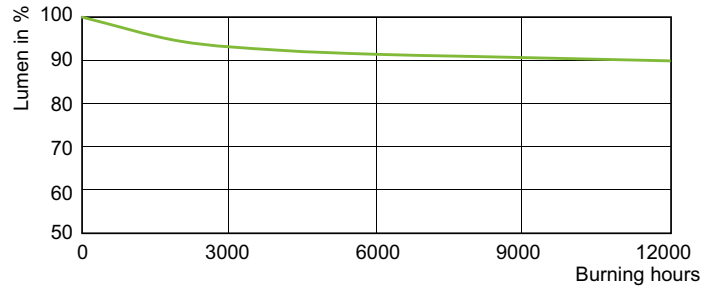
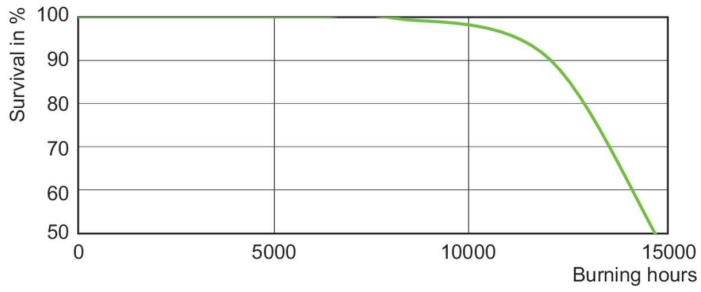
Light Distribution Diagram - MST CosmoWh CPO-TW 90W/840 PGZ12 1CT



Spectral Power Distribution Colour - MST CosmoWh CPO-TW 90W/840 PGZ12 1CT

# MASTER CosmoWhite

## Durée de vie



Life Expectancy Diagram - MST CosmoWh CPO-TW 90W/840 PGZ12 1CT

Lumen Maintenance Diagram - MST CosmoWh CPO-TW 90W/840 PGZ12 1CT

