



MASTERColour CDM-TC Elite



MASTERColour CDM-TC Elite 20W/830 G8.5 1CT/12

Lampe à décharge à halogénure métallisé compacte, à extrémité simple, à haut rendement et forte longévité produisant une lumière blanche étincelante à rendu des couleurs élevé.

Mises en garde et sécurité

- À utiliser uniquement dans un luminaire entièrement clos, même lors des essais (IEC61167, IEC 62035, IEC60598)
- Le luminaire doit pouvoir contenir des parties de lampe chaude en cas de casse
- À utiliser uniquement avec un appareillage de contrôle électronique
- L'appareillage de contrôle doit inclure une protection en fin de vie (IEC61167, IEC 62035)
- Un bris de lampe est très peu susceptible d'influer sur votre santé. Si une lampe se brise, aérez la pièce pendant 30 minutes et retirez les morceaux, de préférence avec des gants. Placez-les dans un sac en plastique scellé et portez-le à votre site de gestion des déchets en vue de son recyclage. Évitez d'utiliser un aspirateur.

Données du produit

Informations générales	
Culot	G8.5
Position de fonctionnement	UNIVERSEL [Libre ou universelle (U)]
Référence de mesure de flux	Sphere
Durée de vie à 50 % de mortalité (nom.)	20'000 h

Données techniques de l'éclairage	
Code couleur	830 [CCT of 3000K]
Flux lumineux	1'750 lm
Désignation de la couleur	Blanc chaud (WW)
Coordonnée chromatique X	0.434

Coordonnée chromatique Y	0.398
Température de couleur corrélée (nom.)	3000 K
Efficacité lumineuse (nominale)	87 lm/W
Indice de rendu de couleur (IRC)	85
Longueur d'arc O (nom.)	4 mm

Fonctionnement et électricité	
Consommation électrique	20.1 W
Tension (nom.)	95 V
Tension (nom.)	95 V

MASTERC colour CDM-TC Elite

Commandes et gradation

Variation de l'intensité lumineuse Non

Mécanique et boîtier

Finition ampoule Transparent
 Matériaux des lampes Quartz bloquant les UV
 Forme de la lampe T14

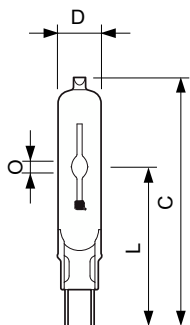
Approbation et application

Classe d'efficacité énergétique G
 Taux de mercure (Hg) (max.) 3.5 mg
 Taux de mercure (Hg) (nom.) 3.5 mg
 Consommation d'énergie kWh/1 000 h 21 kWh
 Numéro d'enregistrement EPREL 473254

Données du produit

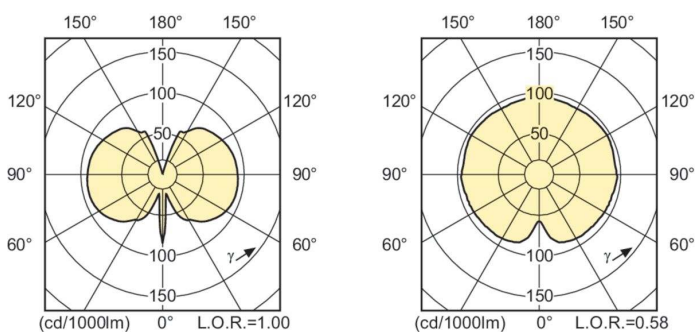
Nom du produit de la commande MASTERC CDM-TC Elite 20W/830 G8.5 1CT/12
 Nom de produit complet MASTERC colour CDM-TC Elite 20W/830 G8.5 1CT/12
 Code EOC 872790087158600
 Code de commande 87158600
 Code 12NC 928183405125
 Quantité par pack 1
 Code EAN – Produit/Boîte 8727900871586
 Conditionnement par carton 12
 Codes EAN/UPC – Boîte 8727900871593

Schéma dimensionnel

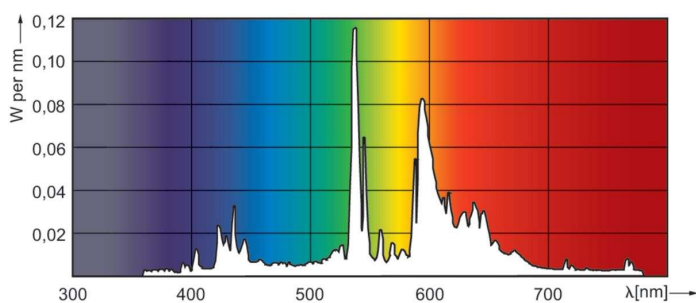


Product	D (max)	D	O	L (min)	L (max)	L	C (max)
MASTERC CDM-TC Elite 20W/830 G8.5 1CT/12	15 mm	0.55 in	4 mm	51 mm	53 mm	52 mm	85 mm

Données photométriques



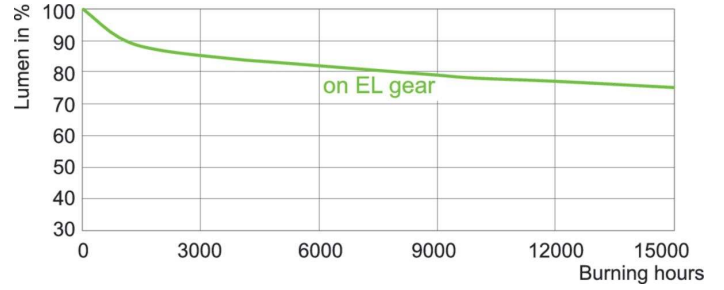
Light Distribution Diagram - MASTERC CDM-TC Elite 20W/830 G8.5 1CT/12



Spectral Power Distribution Colour - MASTERC CDM-TC Elite 20W/830 G8.5 1CT/12

MASTERC colour CDM-TC Elite

Durée de vie



Life Expectancy Diagram - MASTER CDM-TC Elite 20W/830 G8.5 1CT/12

Lumen Maintenance Diagram - MASTER CDM-TC Elite 20W/830 G8.5 1CT/12

