



MASTERColour CDM-Rm Elite Mini

MASTERColour CDM-Rm Elite Mini 35W/942 GX10 MR16 10D

Die Philips MASTERColour CDM-Rm Mini ELITE vereint die bewährte MASTERColour-Qualität mit 50 mm-Reflektorlampen. Die überragende Lichtleistung und die zuverlässige Farbstabilität schaffen die richtige Atmosphäre für den Kunden und rücken die Ware ins rechte Licht. Eine einfache Möglichkeit, dem Geschäft ein strahlendes Aussehen zu verleihen.

Hinweise

- Nur mit geeignetem elektronischen Vorschaltgerät
- EVG nur mit "End of Life" Abschaltung (IEC 61167, IEC 62035)

Produkt Daten

Allgemeine Informationen		Farbwiedergabeindex (CRI)	
Socket	GX10 [GX10]		90
Betriebsstellung	UNIVERSAL [Beliebig oder universal (U)]	Restlichtstrom am Ende der Nennlebensdauer (Nom.)	73 %
Schaltzyklus	1'350	Lichtstrom im 90° -Kegel (Nennwert)	2'000 lm
Lebensdauer bis 50 % Ausfall (Nom.)	15'000 Stunde(n)		
Lichttechnische Daten		Betrieb und Elektrik	
Farbcode	942 [CCT of 4200K]	Energieverbrauch	39 W
Ausstrahlungswinkel (Nom)	10 Grad	Aufwärmzeit bis 60 % Licht	120 s
Lichtstärke (Nom)	20'500 cd	Spannung (Nom)	90 V
Farbkoordinate X (Nom)	0.377	Spannung (Nom)	90 V
Farbkoordinate Y (nom.)	0.377		
Ähnlichste Farbtemperatur (Nom)	4200 K	Lichtregelung und Dimmen	
Nennlichtausbeute (nom.)	57.5 lm/W	Dimmbar	Nein

MASTERCLOUR CDM-Rm Elite Mini

Mechanik und Gehäuse

Kolbenform	MR16 [2 Zoll/50 mm]
------------	---------------------

Genehmigung und Anwendung

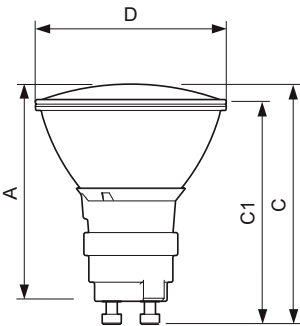
Quecksilbergehalt (Nom)	4.7 mg
Energieverbrauch kWh/1.000 Std.	43 kWh

Produktdaten

Bestell-Produktname	CDM-Rm Elite Mini 35W/942 GX10 MR16 10D
Gesamtbezeichnung des Produkts	MASTERCLOUR CDM-Rm Elite Mini 35W/942 GX10 MR16 10D

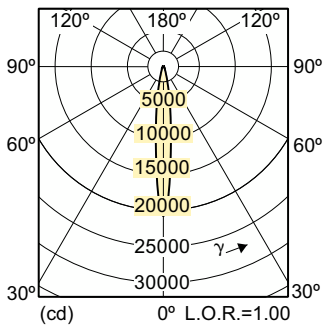
Gesamt-Produktcode	871829169177800
Bestellcode	69177800
Material-Nr. (12NC)	928190505330
Anzahl pro Verpackung	1
EAN/UPC – Produkt/Kiste	8718291691778
Zähler - Pakete pro Außenkarton	12
EAN Umverpackung	8718291691785

Abmessungsskizzen

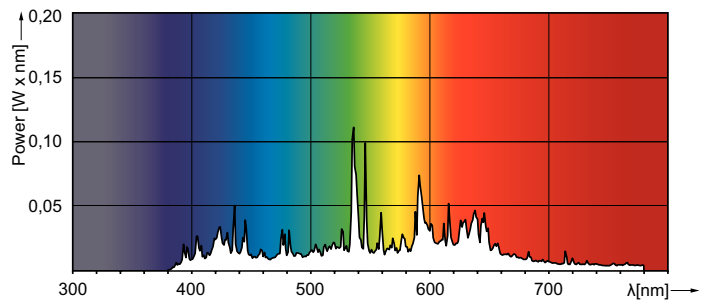


Product	D (max)	D	C (max)	C	C1 (max)	A (max)
CDM-Rm Elite Mini 35W/942 GX10 MR16 10D	51 mm	50 mm	65.4 mm	62.75 mm	60.9 mm	59 mm

Photometrische Daten



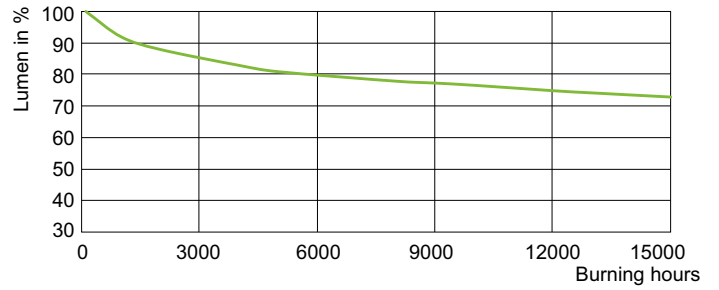
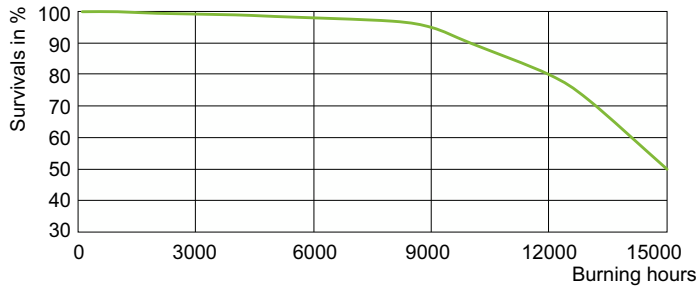
Light Distribution Diagram - CDM-Rm Elite Mini 35W/942 GX10 MR16 10D



Spectral Power Distribution Colour - CDM-Rm Elite Mini 35W/942 GX10 MR16 10D

MASTERC colour CDM-Rm Elite Mini

Lebensdauer



Life Expectancy Diagram - CDM-Rm Elite Mini 35W/942 GX10 MR16 10D

Lumen Maintenance Diagram - CDM-Rm Elite Mini 35W/942 GX10 MR16 10D

