



MASTERColour CDM-Rm Elite Mini

CDM-Rm Elite Mini 35W/942 GX10 MR16 10D

Миниатюрная и очень эффективная разрядная лампа отражающего типа с металлокерамической горелкой, обеспечивающая живой белый свет при высоком коэффициенте цветопередачи

Предупреждение и условия безопасности

- Используется только с ЭПРА
- ПРА должен обладать пожизненной защитой (IEC61167, IEC 62035)

Данные о продукции

Общая информация	
Цоколь	GX10 [GX10]
Рабочее положение	UNIVERSAL [Любое или универсальное (U)]
Цикл переключения	1 350
Срок службы до 50 % отказов (ном.)	15 000 часов
Технические характеристики освещения	
Код цвета	942 [CCT of 4200K]
Угол пучка света (ном.)	10°
Сила света (ном.)	20 500 cd
Координата цветности X (ном.)	0,377
Координата цветности Y (ном.)	0,377
Коррелированная цветовая температура (ном.)	4200 K
Эффективность (номинальная) (ном.)	57,5 лм/Вт
Коэффициент цветопередачи (CRI)	90
Стабильность светового потока в конце номинального срока службы (ном.)	73 %

Светоотдача в 90° конусе (номинальная)	2 000 лм
Эксплуатационные и электрические характеристики	
Энергопотребление	39 Вт
Время прогрева до 60 % света	120 s
Напряжение (ном.)	90 Вт
Напряжение (ном.)	90 Вт
Системы управления и регулировка яркости света	
Возможность диммирования	Нет
Механические компоненты и корпус	
Форма колбы	MR16 [2 дюйма/50 мм]
Соответствие требованиям и область применения	
Содержание ртути (Hg) (ном.)	4,7 мг
Энергопотребление кВт-час/1000 ч	43 kWh

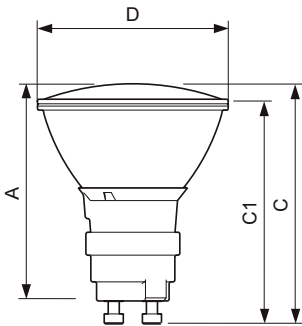
MASTERCoulour CDM-Rm Elite Mini

Данные об изделии

Название продукта для заказа	CDM-Rm Elite Mini 35W/942 GX10 MR16 10D
Полное название продукта	CDM-Rm Elite Mini 35W/942 GX10 MR16 10D
Полный код продукта	871829169177800
Код заказа	928190505330

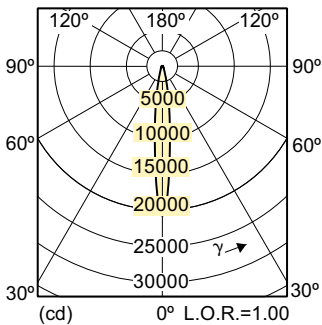
Материал № (12NC)	928190505330
Нумератор — количество на упаковку	1
EAN/UPC — продукт/короб	8718291691778
Нумератор — упаковок на внешний короб	12
EAN/UPC — короб	8718291691785

Чертеж размеров

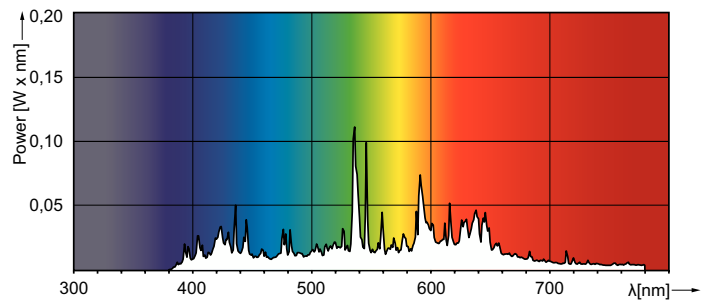


Product	D (max)	D	C (max)	C	C1 (max)	A (max)
CDM-Rm Elite Mini 35W/942 GX10 MR16 10D	51 мм	50 мм	65,4 мм	62,75 мм	60,9 мм	59 мм

Фотометрические данные



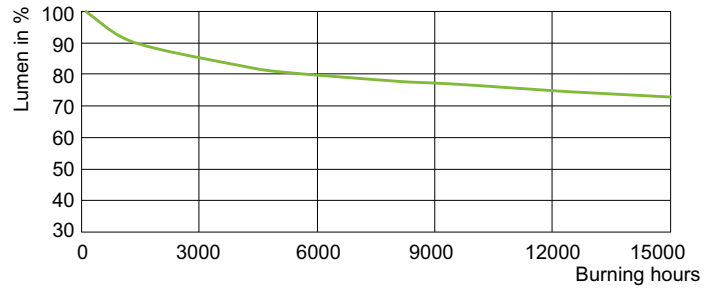
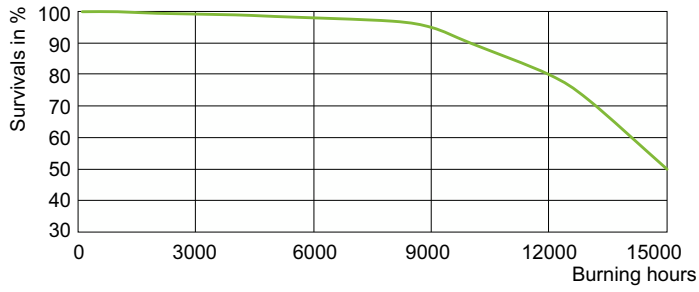
Light Distribution Diagram - CDM-Rm Elite Mini 35W/942 GX10 MR16 10D



Spectral Power Distribution Colour - CDM-Rm Elite Mini 35W/942 GX10 MR16 10D

MASTERCcolour CDM-Rm Elite Mini

Срок службы



Life Expectancy Diagram - CDM-Rm Elite Mini 35W/942 GX10 MR16 10D

Lumen Maintenance Diagram - CDM-Rm Elite Mini 35W/942 GX10 MR16 10D

