

PHILIPS

Lighting



MASTERColour CDM-T Elite



MASTERColour CDM-T Elite 35W/942 G12 1CT

Λαμπτήρας μετάλλου αλογονιδίου κεραμικής αποφόρτισης μεμονωμένου άκρου με εξαιρετικά υψηλή απόδοση και μεγάλη διάρκεια ζωής, που αποδίδει καθαρό λευκό λαμπτερό φως με υψηλή απόδοση χρωμάτων

Προειδοποίηση & ασφάλεια

- Να χρησιμοποιείται αποκλειστικά σε πλήρως κλειστά φωτιστικά, ακόμα και κατά τη διάρκεια των δοκιμών (IEC61167, IEC 62035, IEC60598)
- Το φωτιστικό πρέπει να έχει τη δυνατότητα συγκράτησης πολύ θερμών τμημάτων του λαμπτήρα σε περίπτωση θραύσης του
- Να χρησιμοποιείται μόνο με ηλεκτρονικό όργανο ελέγχου. Οι λαμπτήρες 35W & 70W μπορούν επίσης να χρησιμοποιούν ηλεκτρομαγνητικά όργανα λειτουργίας.
- Το όργανο ελέγχου πρέπει να διαθέτει προστασία τέλους ζωής (IEC61167, IEC 62035)
- Ένας λαμπτήρας που σπάει είναι εξαιρετικά απίθανο να έχει επίδραση στην υγεία σας. Εάν σπάσει ένας λαμπτήρας, αερίστε τον χώρο για 30 λεπτά και αφαιρέστε τα σπασμένα κομμάτια, κατά προτίμηση με γάντια. Τοποθετήστε τα σε μια πλαστική σακούλα, κλείστε τη καλά και αποθέστε τη στα προς ανακύκλωση απορρίμματα της περιοχής σας. Μην χρησιμοποιείτε ηλεκτρική σκούπα.

δεδομένα Προϊόντων

Γενικές πληροφορίες	
Βάση-κάλυμμα	G12
Θέση λειτουργίας	UNIVERSAL [Οποιοδήποτε ή γενικής χρήσης (U)]
Αναφορά μέτρησης φωτεινής ροής	Sphere
Διάρκεια ζωής στο 50% αστοχίας (ονομ.)	15.000 h
Τεχνικά χαρακτηριστικά φωτισμού	
Κωδικός χρώματος	942 [CCT of 4200K]
Φωτεινή ροή	3.850 lm
Ανάθεση χρωμάτων	Ψυχρό λευκό (CW)
Συντεταγμένη χρωματικότητα X (ονομ.)	0,371

Συντεταγμένη χρωματικότητα Y (ονομ.)	0,366
Συσχετισμένη θερμοκρασία χρώματος - CCT (ονομαστική)	4200 K
Απόδοση φωτεινότητας (ονομαστική) (ονομ.)	98 lm/W
Δείκτης χρωματικής απόδοσης (CRI)	90
Μήκος τόξου Ο (τυπ.)	5,2 mm
Χαρακτηριστικά ηλεκτρικής λειτουργίας	
Κατανάλωση ενέργειας	39,1 W
Τάση (ονομ.)	90 V
Τάση (ονομ.)	90 V

MASTERC colour CDM-T Elite

Συστήματα ελέγχου και ρύθμιση της έντασης

Με ρύθμιση έντασης	Όχι
--------------------	-----

Μηχανικά εξαρτήματα και Περιβλήμα

Φινίρισμα λαμπτήρα	Διαφανές
Σχήμα λαμπτήρα	T19

Έγκριση και Εφαρμογή

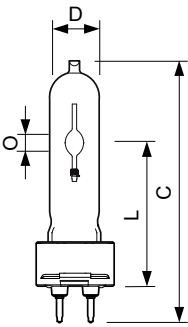
Κλάση ενεργειακής απόδοσης	F
Περιεκτικότητα υδραργύρου (Hg) (μεγ.)	4,9 mg
Περιεκτικότητα υδραργύρου (Hg) (ονομ.)	4,9 mg
Κατανάλωση ενέργειας kWh/1000 ώρες	40 kWh
Αρ. εγγραφής EPREL	473272

Στοιχεία προϊόντος

Όνομα παραγωγέας προϊόντος	MASTERC CDM-T Elite 35W/942 G12
	1CT

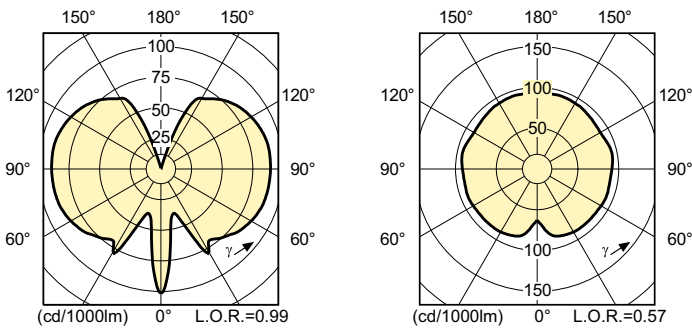
Πλήρες όνομα προϊόντος	MASTERC colour CDM-T Elite 35W/942 G12 1CT
Full EOC	871829116364000
Υπολογισμένη περιγραφή τοπικού κωδικού B2B	CDM-T35W/942EL
Κωδικός παραγωγέας	16364000
Αρ. υλικού (12NC)	928193605131
Τοπικός κωδικός	CDM-T35W/942EL
Αριθμητής - Ποσότητα ανά συσκευασία	1
EAN/UPC - Προϊόν/Θήκη	8718291163640
Αριθμητής SAP - Πακέτα ανά εξωτερικό κουτί	12
EAN/UPC - Κιβώτιο	8718291163657

Σχεδιάγραμμα διαστάσεων

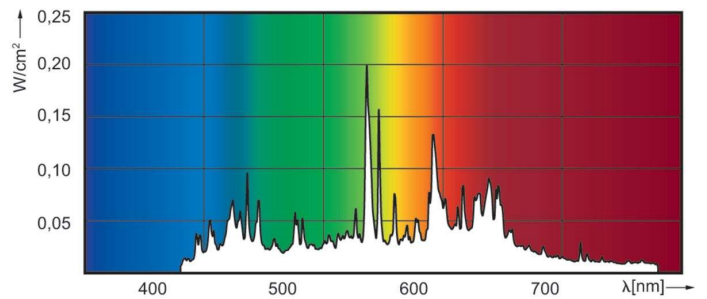


Product	D (max)	O	L (min)	L (max)	L	C (max)
MASTERC CDM-T Elite 35W/942	20 mm	5,2 mm	55 mm	57 mm	56 mm	103 mm
G12 1CT						

Φωτομετρικά δεδομένα



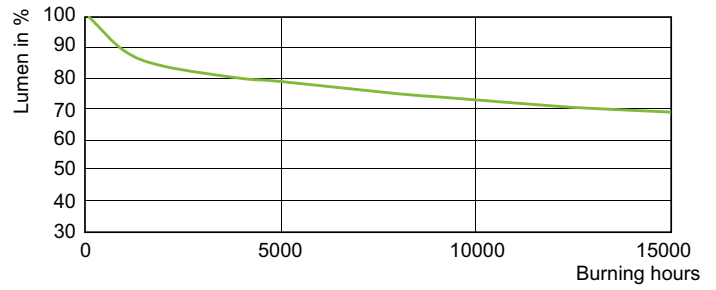
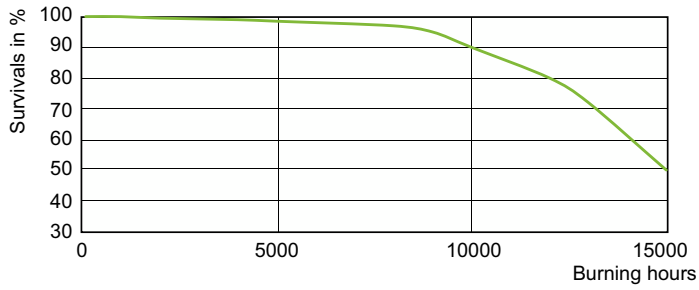
Light Distribution Diagram - MASTERC CDM-T Elite 35W/942 G12 1CT



Spectral Power Distribution Colour - MASTERC CDM-T Elite 35W/942 G12 1CT

MASTERC colour CDM-T Elite

Διάρκεια ζωής



Life Expectancy Diagram - MASTERC CDM-T Elite 35W/942 G12 1CT

Lumen Maintenance Diagram - MASTERC CDM-T Elite 35W/942 G12 1CT

