



MASTERColour CDM-TC Elite



MASTERColour CDM-TC Elite 35W/942 G8.5 1CT

Kompaktowa, jednostronna, ceramiczna metalohalogenkowa lampa wyładowcza o bardzo wysokiej sprawności i długiej trwałości użytkowej, emitująca wyraźne, soczyste, białe światło o dużej wierności oddawania barw

Wskazówki bezpieczeństwa i ostrzeżenia

- Używać tylko w całkowicie zabudowanych oprawach, nawet podczas testowania (IEC 61167, IEC 62035, IEC 60598)
- Konstrukcja oprawy musi umożliwiać zatrzymanie gorących elementów w razie pęknięcia lampy
- Należy używać tylko z elektronicznym osprzętem sterującym
- Osprzęt sterujący musi zawierać zabezpieczenia przed przepaleniem (IEC 61167, IEC 62035)
- Jest bardzo mało prawdopodobne, by stłuczenie lampy mogło jakkolwiek zagrażać zdrowiu użytkownika. W razie stłuczenia lampy należy wietrzyć pomieszczenie przez około 30 minut oraz usunąć odłamki, najlepiej używając rękawiczek. Odłamki należy spakować do plastikowej torby i zanieść do punktu recyklingu. Nie stosować odkurzaczy workowych.

Dane produktu

Informacje ogólne	
Podstawa-nasadka	G8.5
Pozycja robocza	UNIWERSALNE [Dowolne lub Uniwersalne (U)]
Wartość referencyjna pomiaru strumienia	Sphere
Trwałość do przygaśnięcia do 50% (Nom)	15 000 h
Dane techniczne oświetlenia	
Kod barwy	942 [CCT of 4200K]
Strumień Świetlny	3 800 lm
Oznaczenie koloru	Chłodny biały (CW)
Współrzędna Chromatyczności X (Nom)	0,371
Współrzędna Chromatyczności Y (Nom)	0,366

Skorelowana Temperatura Barwowa (Nom)	4200 K
Skuteczność świetlna (znamionowa) (Nom)	97 lm/W
Wskaźnik oddawania barw (CRI)	90
Długość łuku O (Nom)	5,2 mm
Eksploatacja i połączenie elektryczne	
Zużycie energii	39,1 W
Napięcie (Nom)	91 V
Napięcie (Nom)	91 V
Układy sterowania i ściemnianie	
Z możliwością przyciemniania	Nie

MASTERColour CDM-TC Elite

Mechanika i korpus

Wykończenie żarówki	Przezroczyste
Kształt bańki	T14

Certyfikaty i zastosowania

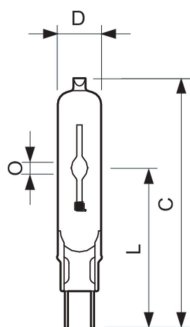
Klasa Efektywności Energetycznej	F
Zawartość rtęci (Hg) (Max)	4,9 mg
Zawartość rtęci (Hg) (Nom)	4,9 mg
Zużycie energii elektrycznej w kWh/1000 h	40 kWh
Numer Rejestracyjny EPREL	473274

Dane techniczne produktu

Nazwa produktu na zamówieniu	MASTERC CDM-TC Elite 35W/942 G8.5 1CT
------------------------------	---------------------------------------

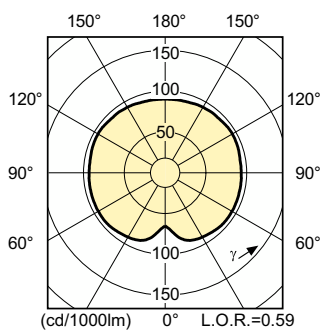
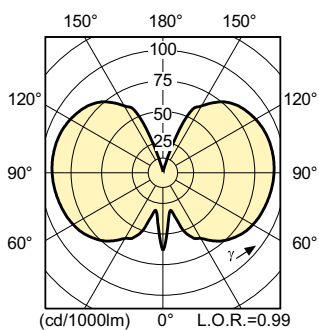
Pełna nazwa produktu	MASTERCcolour CDM-TC Elite 35W/942 G8.5 1CT
Full EOC	871829116366400
Kod zamówienia	16366400
Materiał Nr (12NC)	928193805131
Numerator - Quantity Per Pack	1
EAN/UPC - Produkt/opakowanie	8718291163664
Numerator - Packs per outer box	12
EAN/UPC - Opakowanie	8718291163671

Rysunki techniczne



Product	D (max)	O	L (min)	L (max)	L	C (max)
MASTERC CDM-TC Elite 35W/942 G8.5 1CT	15 mm	5,2 mm	51 mm	53 mm	52 mm	85 mm

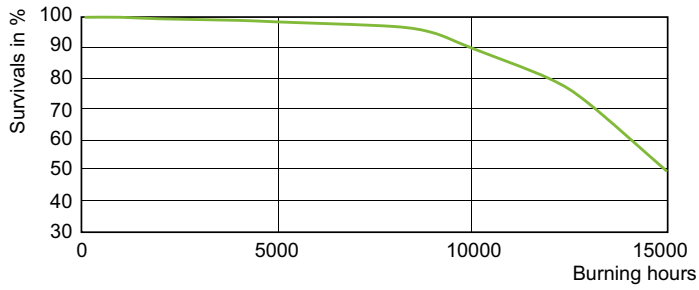
Dane fotometryczne



Light Distribution Diagram - MASTERC CDM-TC Elite 35W/942 G8.5 1CT

MASTERC colour CDM-TC Elite

Okres eksploatacji



Life Expectancy Diagram - MASTERC CDM-TC Elite 35W/942 G8.5 1CT

Lumen Maintenance Diagram - MASTERC CDM-TC Elite 35W/942 G8.5 1CT

