



MASTERColour CDM-Rm Elite Mini



MASTERColour CDM-Rm Elite Mini 35W/930 GX10 MR16 10D

Lámpara reflectora de halogenuros metálicos cerámicos, muy alta eficiencia, que genera una luz blanca brillante nítida con una excelente reproducción del color

Advertencias y seguridad

- Utilizar únicamente con equipos de control electrónico
- El equipo de control debe incluir protección de final de ciclo (IEC61167, IEC 62035)

Datos del producto

Información general	
Base del casquillo	GX10
Posición de funcionamiento	UNIVERSAL [Cualquiera o universal (U)]
Ciclo de encendido/apagado	1.350
Referencia de medición de flujo	Narrow Cone
Fallos vida útil hasta 50 % (nom.)	15.000 hora(s)
Datos técnicos de la luz	
Código de color	930 [CCT of 3000K]
Ángulo de haz (nom.)	10 °
Flujo luminoso	2.100 lm
Intensidad luminosa (nom.)	17.500 cd
Coordenada X de cromacidad (Nom)	0,434
Coordenada Y de cromacidad (Nom)	0,398
Temperatura de color correlacionada (Nom)	3000 K
Eficacia lumínica (nominal) (nom.)	60 lm/W

Índice de reproducción cromática (IRC)	90
LLMF al fin de vida útil nominal (nom.)	80 %
Flujo lumínico en cono de 90° (nominal)	2.100 lm
Operativos y eléctricos	
Consumo de energía	39,1 W
Tiempo de encendido hasta alcanzar el 60 % de luz	120 s
Voltaje (nom.)	87 V
Voltaje (nom.)	87 V
Controles y regulación	
Regulable	No
Mecánicos y de carcasa	
Forma de la bombilla	MR16 [2 pulgadas/50 mm]

MASTERCLOUR CDM-Rm Elite Mini

Aprobación y aplicación

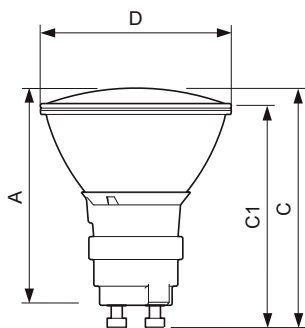
Clase de eficiencia energética	G
Contenido de mercurio (Hg) (máx.)	4,7 mg
Contenido de mercurio (Hg) (nom.)	4,7 mg
Consumo energético kWh/1000 h	40 kWh
Número de registro EPREL	473276

Datos de producto

Nombre de producto del pedido	CDM-Rm Elite Mini 35W/930 GX10 MR16 10D
Nombre completo del producto	MASTERCLOUR CDM-Rm Elite Mini 35W/930 GX10 MR16 10D

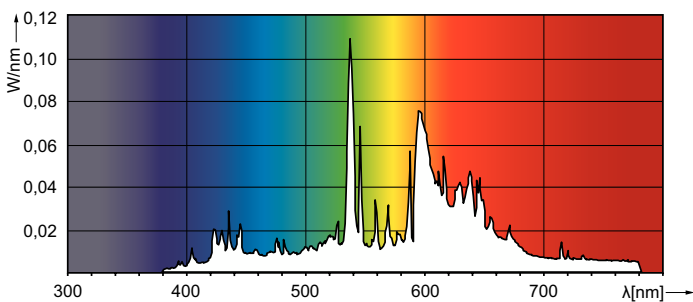
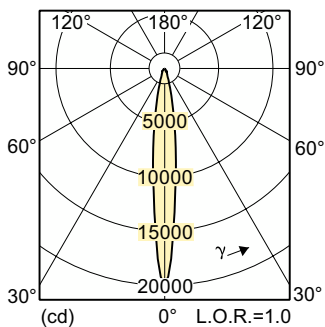
Full EOC	871829116296400
Código de pedido	16296400
Código 12NC	928194605330
Cantidad por paquete	1
EAN/UPC - Producto/Caja	8718291162964
Numerador SAP - Paquetes por caja exterior	12
Embalaje con código EAN/UPC	8718291162971

Plano de dimensiones



Product	D (max)	D	C (max)	C	C1 (max)	A (max)
CDM-Rm Elite Mini 35W/930 GX10 MR16 10D	51 mm	50 mm	65,4 mm	62,75 mm	60,9 mm	59 mm

Datos fotométricos

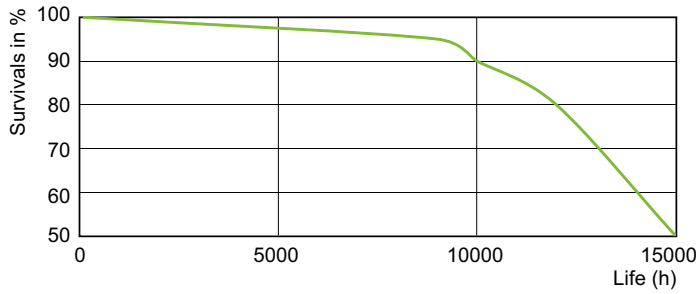


Light Distribution Diagram - CDM-Rm Elite Mini 35W/930 GX10 MR16 10D

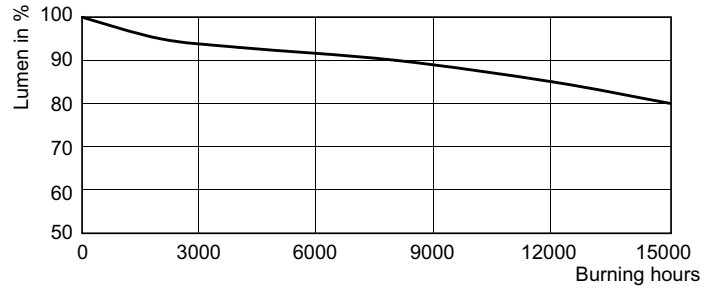
Spectral Power Distribution Colour - CDM-Rm Elite Mini 35W/930 GX10 MR16 10D

MASTERC colour CDM-Rm Elite Mini

Vida útil



Life Expectancy Diagram - CDM-Rm Elite Mini 35W/930 GX10 MR16 10D



Lumen Maintenance Diagram - CDM-Rm Elite Mini 35W/930 GX10 MR16 10D

