



MHN/W-TD



MHN-TD 150W/730 RX7s 1CT/12

Lampe à halogénure métallisé en quartz à double culot

Mises en garde et sécurité

- À utiliser uniquement dans un luminaire entièrement clos, même lors des essais (CEI 61167, CEI 62035, CEI 60598)
- Le luminaire doit pouvoir retenir les parties de lampe chaudes en cas de casse
- L'appareillage de contrôle doit inclure une protection en fin de vie (CEI 61167, CEI 62035)
- Un bris de lampe est très peu susceptible d'influer sur votre santé. Si une lampe se brise, aérez la pièce pendant 30 minutes et retirez les morceaux, de préférence avec des gants. Placez-les dans un sac en plastique scellé et portez-le à votre site de gestion des déchets en vue de son recyclage. Évitez d'utiliser un aspirateur.

Données du produit

Informations générales	
Culot	RX7S [RX7s]
Position de fonctionnement	P45 [Parallèle +/-45 D ou horizontale (HOR)]
Référence de mesure de flux	Sphere
Durée de vie à 50 % de mortalité (nom.)	10.500 h

Données techniques de l'éclairage	
Code couleur	730 [CCT of 3000K]
Flux lumineux	13.400 lm
Désignation de la couleur	Blanc chaud (WW)
Coordonnée chromatique X	0,434
Coordonnée chromatique Y	0,398
Température de couleur corrélée (nom.)	3000 K
Efficacité lumineuse (nominale) (min.)	81 lm/W
Efficacité lumineuse (nominale)	90 lm/W
Indice de rendu de couleur (IRC)	67
Longueur d'arc O (nom.)	17,8 mm

Fonctionnement et électricité	
Consommation électrique	155,0 W
Tension (nom.)	96 V
Tension (nom.)	96 V

Commandes et gradation	
Variation de l'intensité lumineuse	Non

Mécanique et boîtier	
Finition ampoule	Transparent
Forme de la lampe	TD

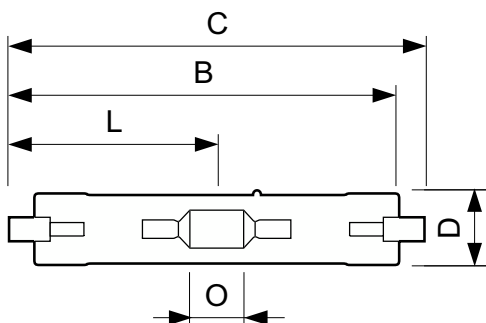
Approbation et application	
Classe d'efficacité énergétique	G
Taux de mercure (Hg) (max.)	18 mg
Taux de mercure (Hg) (nom.)	18 mg
Consommation d'énergie kWh/1 000 h	155 kWh

MHN/W-TD

Numéro d'enregistrement EPREL	473287
Données du produit	
Nom du produit de la commande	MHN-TD 150W/730 RX7s 1CT/12
Nom de produit complet	MHN-TD 150W/730 RX7s 1CT/12
Code EOC	871829121534900
Code de commande	21534900
Code 12NC	928482500092

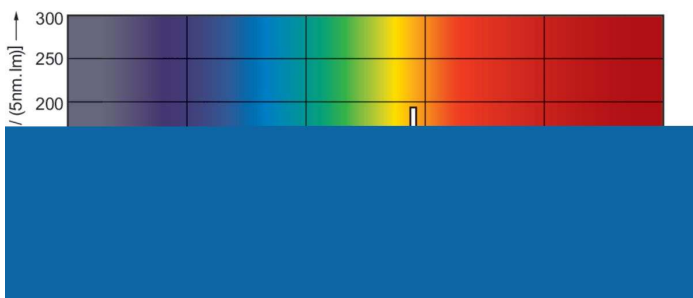
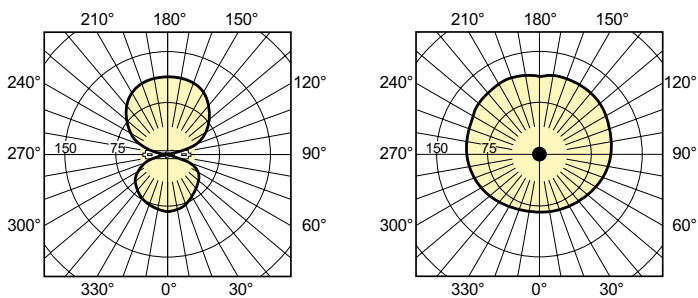
Code de commande local	MHND150W730
Quantité par pack	1
Code EAN – Produit/Boîte	8718291215349
Conditionnement par carton	12
Codes EAN/UPC – Boîte	8718291215356

Schéma dimensionnel



Product	D (max)	D	O	C (max)
MHN-TD 150W/730 RX7s 1CT/12	23,0 mm	0,89 in	17,8 mm	135,4 mm

Données photométriques



Light Distribution Diagram - MHN-TD 150W/730 RX7s 1CT/12

Spectral Power Distribution Colour - MHN-TD 150W/730 RX7s 1CT/12

