



MASTER CityWhite CDO-TT

MASTER CityWh CDO-TT Plus 250W/940 E40

城市白光陶瓷金卤灯，绝佳的显色性与协调的暖白色色温

安全提示

- 即使在测试期间也仅与全封闭式灯具搭配使用 (IEC61167、IEC 62035、IEC60598)
- 灯管爆裂时，灯具必须能够容纳炙热的灯管部件
- 灯具可使用电子或电磁控制装置
- 控制装置必须具有针对使用寿命末期的防护功能(IEC61167、IEC62035)

产品数据

一般信息	
底盖	E40 [E40]
操作位置	UNIVERSAL [任意或通用 (U)]
50% 故障条件下的使用寿命 (标称)	18,000 小时

灯技术	
颜色代码	940 [CCT of 4000K]
颜色名称	冷白色 (CW)
色度坐标 X (标称)	377
色度坐标 Y (标称)	372
相关色温 (标称)	4000 K
光效 (额定) (标称)	106 lm/W
显色指数 (CRI)	90
弧长 O (标称)	12.30 mm

操作和电气	
功耗	250.0 W
电压 (标称)	102 V

电压 (标称)	102 V
---------	-------

控制和调光	
可调光	否

机械和外壳	
灯泡外观	透明
灯泡外形	T46 [T 46 毫米]

审批和申请	
汞 (Hg) 含量 (标称)	19.5 mg
能耗 kWh/1000 h	275 kWh

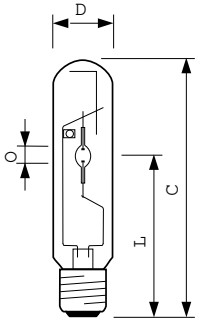
产品数据	
订单产品名称	MASTER CityWh CDO-TT Plus 250W/940 E40
完整的产品名称	MASTER CityWh CDO-TT Plus 250W/940 E40
完整产品代码	692059027579100
订购代码	928487500192

MASTER CityWhite CDO-TT

材料编号 (12NC)	928487500192
计算器 - 每包数量	1
EAN/UPC - 产品/箱	6920590275791
计算器 - 每个外包装箱中的包数	12

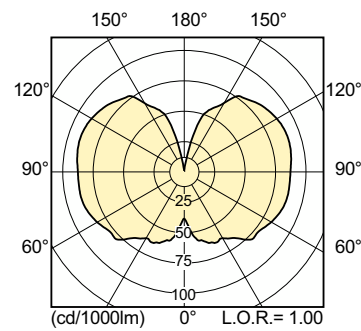
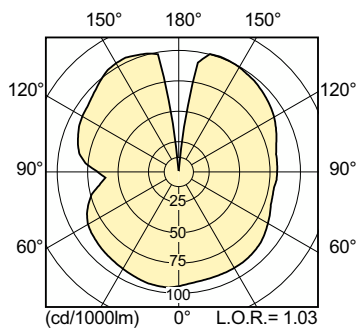
EAN/UPC - 案例	6920590275807
--------------	---------------

二维绘图



Product	D (max)	O	L	C (max)
MASTER CityWh CDO-TT Plus 250W/940 E40	47 mm	12.30 mm	158 mm	255 mm

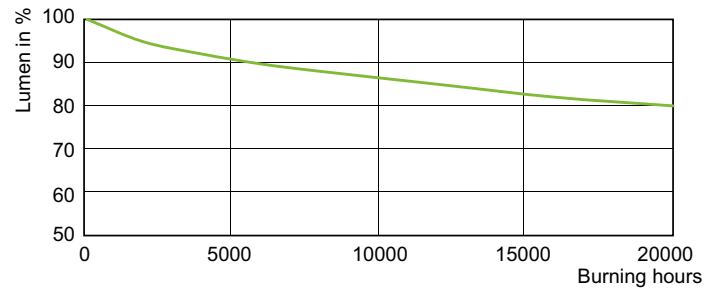
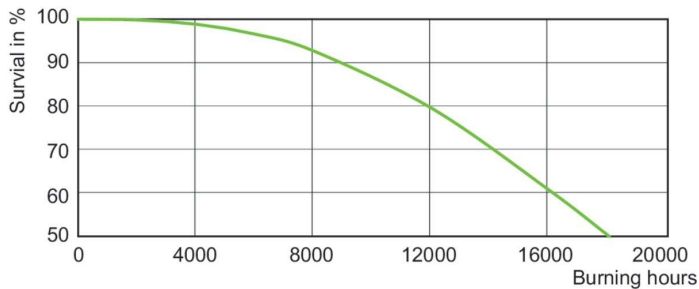
光度数据



Light Distribution Diagram - MASTER CityWh CDO-TT Plus 250W/940 E40

Light Distribution Diagram - MASTER CityWh CDO-TT Plus 250W/940 E40

寿命



Life Expectancy Diagram - MASTER CityWh CDO-TT Plus 250W/940 E40

Lumen Maintenance Diagram - MASTER CityWh CDO-TT Plus 250W/940 E40

