



MASTER LEDtube InstantFit HF

MASTER LEDtube HF 1500mm HO 25W865 T8

Philips MASTER LEDtube InstantFit T8 integrează o sursă de lumină cu LED într-un factor de formă tradițional fluorescent. Construcția sa unică creează un aspect vizual perfect uniform, care nu se deosebește de variantele tradiționale fluorescente. Philips MASTER LEDtube InstantFit T8 este soluția ideală pentru clienții cu cerințe mai mari în privința luminii care doresc să crească valoarea pe durata de viață. Reducerea consumului de energie și durata de viață mai mare determină perioade de amortizare atrăgătoare și beneficii în ceea ce privește costul total de deținere.

Warnings and safety

• NOTE: Eficiența energetică generală și distribuția luminii ale oricărei instalații care utilizează aceste lămpi sunt determinate de proiectarea instalației.

Catalog de date

Informații generale	
Baza elementului de fixare	G13 [Medium Bi-Pin Fluorescent]
Durată de viață nominală	50.000 ore
Ciclu de comutare	50.000
Lighting Technology	LED
În conformitate cu RoHS	Da

Date tehnice lumină	
Cod culoare	865 [CCT of 6500K]
Unghi de distribuție luminoasă (nom.)	160°
Flux luminos	3.100 lm
Temperatură de culoare corelată (nom.)	6500 K
Consistență culori	<6
Indice de redare a culorilor (IRC)	83

Factorul de menținere a fluxului luminos al lămpii la sfârșitul duratei de viață nominale (nom.)	70 %
--	------

Funcționare și sistem electric	
Frecvență la linie	25000-80000 Hz
Frecvență de intrare	25000-80000 Hz
Consum de curent	25 W
Timp de pornire (nom.)	0,5 s
Timp de încălzire până la 60% lumină	Lumină instantanee
Factor de putere (fracție)	0.9
Tensiune (nom.)	50-100 V

MASTER LEDtube InstantFit HF

Temperatură

Interval temperatură ambiantă	De la -20 °C până la 35 °C
Maximum T-case (nom.)	45 °C

Sisteme de comandă și reglarea intensității luminoase

Cu reglarea intensității luminoase	Nu
------------------------------------	----

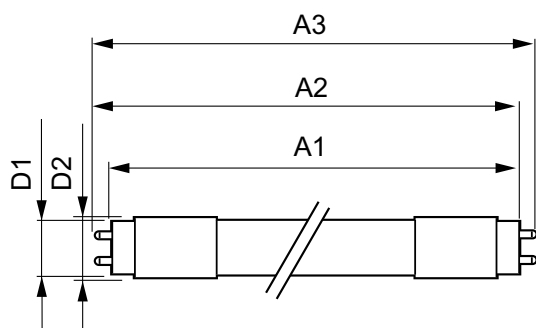
Aprobare și aplicație

Produs eficient energetic	Da
Adecvat pentru iluminat de accent	Nu
Mărci de omologare	Marcaj CE În conformitate cu RoHS Certificat KEMA Keur
Consum de energie kWh/1000 h	30 kWh

Date despre produs

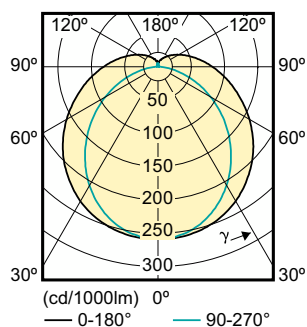
Nume comandă produs	MAS LEDtube HF 1500mm HO 25W865 T8
Numele complet al produsului	MASTER LEDtube HF 1500mm HO 25W865 T8
Full EOC	871869640888900
Cod de comandă	40888900
Număr material (12NC)	929001124402
Numărător SAP – Cantitate per pachet	1
EAN/UPC – Produs/Cutie	8718696408889
Numărător SAP – Pachete per exterior	10
EAN/UPC – Cutie	8718696408896

Cote

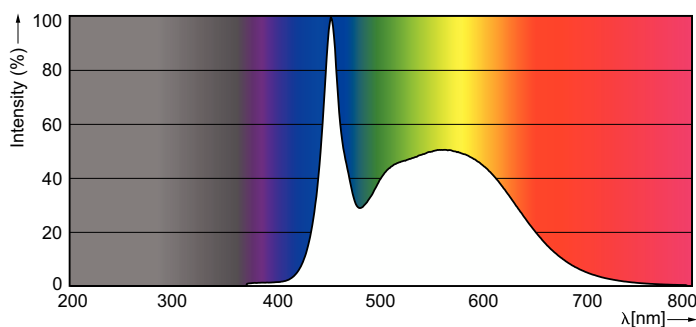


Product	D1	D2	A1	A2	A3
MAS LEDtube HF 1500mm HO 25W865 T8	25,68 mm	28 mm	1.500,0 mm	1.507,1 mm	1.514,2 mm

Date fotometrice



Light Distribution Diagram - MAS LEDtube HF 1500mm HO 25W865 T8



Spectral Power Distribution Colour - MAS LEDtube HF 1500mm HO 25W865 T8

MASTER LEDtube InstantFit HF

