



# MASTER LEDspot LV - MR16

## MAS LEDspotLV D 8.0-50W 830 MR16 24D

De MASTER LEDspot LV levert een intense accentbundel en is een perfecte oplossing voor de modernisering van jouw spotverlichting. De MASTER LEDspot LV is ontwikkeld als vervanging voor halogeen- of gloeilampspots. De spot heeft een natuurlijke kleurrealisatie en kan zo een knusse en gemoedelijke sfeer creëren in woningen en horeca en de schoonheid van artikelen in winkels benadrukken. De nieuwe kleinere behuizing past perfect in de meeste op de markt verkrijgbare armaturen met een MR16 GU 5.3-lamphouder. De spot is uitgerust met de door Philips gepatenteerde oplossing die uitwisselbaarheid met een uiterst brede selectie van standaard elektronische halogeentransformatoren (12V) garandeert, maar levert ook een hoge bundelintensiteit die overeenkomt met de traditionele Philips MR16-halogeenlampen. De dimfunctie laat je eenvoudig de gewenste sfeer creëren en werkt met een brede selectie dimmers. De hoge SDCM zorgt voor een strakkere kleurconsistentie die gedurende de gehele productlevensduur behouden blijft. De MASTER LEDspot LV levert een aanzienlijke energiebesparing op met minimale onderhoudskosten zonder in te leveren op de lichtkwaliteit en levensduur van de lamp. Huis- en bedrijfseigenaren kunnen daardoor hun investering in korte tijd terugverdienen.

### Product gegevens

Algemene informatie	
Lampvoet	GU5.3 [GU5.3]
Nominale levensduur	40.000 hr
Schakelcyclus	50.000
Lamptype	LED
Conform EU RoHS-richtlijn	Ja

Gegevens lichttechniek	
Kleurcode	830 [CCT of 3000K]
Bundelhoek (nom.)	24 graden
Lichtstroom	660 lm
Lichtsterkte (nom.)	3.250 cd
Kleuraanduiding	Wit (WH)
Gecorreleerde kleurtemperatuur (nom)	3000 K
Lichtrendement (gespec.) (nom.)	78 lm/W

# MASTER LEDspot LV - MR16

Kleurconsistentie	<6
Kleurweergave-index (CRI)	80
LLMF bij einde nominale levensduur (nom.)	70 %
Lichtstroom in conus van 90° (nom.)	621 lm

## Bedrijfs- en elektrische gegevens

Ingangsfrequentie	50 tot 60 Hz
Ingangsfrequentie	50 tot 60 Hz
Energieverbruik	8 W
Lampstroom (nom.)	900 mA
Overeenkomstig vermogen	50 W
Opstarttijd (nom.)	0,5 s
Opwarmtijd tot 60% licht	direct op volledige lichtsterkte s
Arbeidsfactor	0.7
Spanning (nom.)	12 V

## Operationele temperatuur

T-behuizing maximaal (nom.)	105 °C
-----------------------------	--------

## Dimbaarheid en regelsystemen

Dimbaar	Ja
---------	----

## Eigenschappen behuizing en afmetingen

Lampvorm	MR16 [50 mm]
----------	--------------

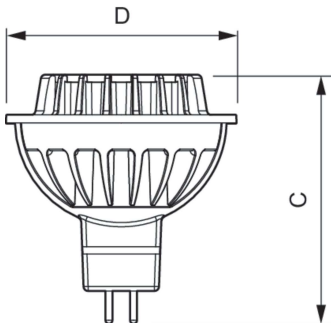
## Keurmerken en classificaties

Geschikt voor accentverlichting	Ja
Energieverbruik kWh/1.000 uur	9 kWh
EyeComfort	Ja

## Productgegevens

Productnaam voor bestelling	MAS LEDspotLV D 8.0-50W 830 MR16 24D
Volledige productnaam	MAS LEDspotLV D 8.0-50W 830 MR16 24D
Full EOC	871869649001300
Bestelcode	49001300
Materiaalnr. (12NC)	929001149902
Lokale code	MLSPLV8W83024D
Numerator - Aantal per pak	1
EAN/UPC - product/behuizing	8718696490013
Numerator - Dozen per buitendoos	10
EAN/UPC - Case	8718696490020

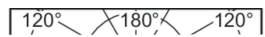
## Maatschets



Product	D	C
MAS LEDspotLV D 8.0-50W 830 MR16 24D	51 mm	55 mm

# MASTER LEDspot LV - MR16

## Fotometrische gegevens



Light Distribution Diagram - MAS LEDspotLV D 8.0-50W 830 MR16 24D

Spectral Power Distribution Colour - MAS LEDspotLV D 8.0-50W 830 MR16 24D

