



MASTER LEDspot MR16 Niedervolt- Reflektorlampen

MAS LEDspotLV D 8-50W 840 MR16 24D

Ersetzen Sie ihre alten Halogen-Niedervolt-Reflektorlampen und sparen Sie bares Geld. MASTER LEDspot MR16/MR11 haben mit ihren kompakten Abmessungen die perfekte Passform als Ersatz für Halogen-Reflektorlampen und verbrauchen bis zu 80% weniger Energie.

Hinweise

- Nicht für den Einsatz in sehr luftfeuchter Umgebung geeignet (z.B. über der Dusche)
- Nicht für elektronische Schalter geeignet
- Max. 80% Luftfeuchtigkeit
- Min. 10 mm Luftraum beim Deckeneinbau zur Gewährleistung der konstanten Wärmeableitung

Produkt Daten

Allgemeine Informationen		Lichtfarbe	
Socket	GU5.3 [GU5.3]		Weiß (WH)
Nennlebensdauer	40'000 Stunde(n)	Ähnlichste Farbtemperatur (Nom)	4000 K
Schaltzyklus	50'000	Nennlichtausbeute (nom.)	84 lm/W
Beleuchtungstechnologie	LED	Farbkonsistenz	<6
EU RoHS-konform	Ja	Farbwiedergabeindex (CRI)	80
		Restlichtstrom am Ende der Nennlebensdauer (Nom.)	70 %
Lichttechnische Daten		Lichtstrom im 90° -Kegel (Nennwert)	670 lm
Farbcode	840 [CCT of 4000K]	Betrieb und Elektrik	
Ausstrahlungswinkel (Nom)	24 Grad	Energieverbrauch	8 W
Lichtstrom	710 lm	Lampenstrom (Nom)	900 mA
Lichtstärke (Nom)	3'350 cd		

MASTER LEDspot MR16 Niedervolt-Reflektorlampen

Äquivalente Leistung	50 W
Startzeit (Nom)	0.5 s
Aufwärmzeit bis 60 % Licht	0.6 s
Leistungsfaktor (Bruchteile)	0.7
Spannung (Nom)	12 V

Temperatur

Gehäusetemperatur (Nom)	105 °C
-------------------------	--------

Lichtregelung und Dimmen

Dimmbar	Ja
---------	----

Mechanik und Gehäuse

Kolbenform	MR16 [2 Zoll/50 mm]
------------	---------------------

Genehmigung und Anwendung

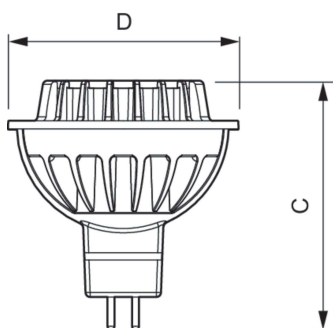
Energiesparendes Produkt	Ja
--------------------------	----

Geeignet für Akzentbeleuchtung	Ja
Energieverbrauch kWh/1.000 Std.	9 kWh

Produktdaten

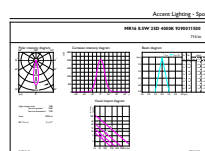
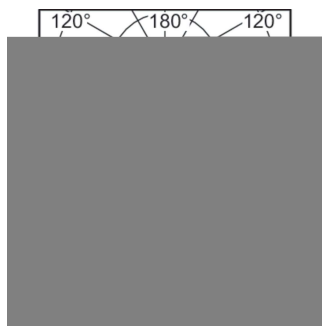
Bestell-Produktname	MAS LEDspotLV D 8-50W 840 MR16 24D
Gesamtbezeichnung des Produkts	MAS LEDspotLV D 8-50W 840 MR16 24D
Gesamt-Produktcode	871869657633500
Bestellcode	57633500
Material-Nr. (12NC)	929001150002
Anzahl pro Verpackung	1
EAN/UPC – Produkt/Kiste	8718696576335
Zähler – Pakete pro Außenkarton	10
EAN Umverpackung	8718696576342

Abmessungsskizzen



Product	D	C
MAS LEDspotLV D 8-50W 840 MR16 24D	51 mm	55 mm

Photometrische Daten



Light Distribution Diagram - MAS LEDspotLV D 8-50W 840 MR16 24D

General uniform lighting - MAS LEDspotLV D 8-50W 840 MR16 24D

MASTER LEDspot MR16 Niedervolt-Reflektorlampen

Photometrische Daten



Spectral Power Distribution Colour - MAS LEDspotLV D 8-50W 840 MR16
24D

