

PHILIPS

Lighting



MASTER LEDspot LV

MAS LEDspotLV D 8-50W 840 MR16 24D

Yoğun vurgulu ışın sağlayan MASTER LEDspot LV spot aydınlatma için ideal yükseltilebilir bir çözümdür. MASTER LEDspot LV halojen veya enkandesan spotların yerine geçmek için tasarlanmıştır. Doğal renkleri algılayarak konut ve konaklama alanları için sıcak ve konforlu bir atmosfer sağlar ve perakende alanında ürünün güzelliğini ortaya çıkarır. Yeni daha küçük muhafaza pazardaki MR16 GU 5.3 duylu aydınlatma armatürlerinin çoğunda mükemmel uyum sağlar. Standart 12 V halojen elektronik trafolarla mümkün olan en yaygın uyumluluğu garanti etmek için Philips patentli çözümü kullanır ve halojen MR16 spotlara eşdeğer yüksek ışın yoğunluğu sağlar. Dim etme işlevi, istenen atmosferin yaratılmasına olanak verir ve geniş yelpazedeki karartıcılarda çalışır. Yüksek SDCM özelliği, ürün kullanım ömrü boyunca korunan keskin renk tutarlılığı sağlar. MASTER LEDspot MV, yüksek enerji tasarrufları sağlar ve parlaklıktan ödün vermeyerek bakım masraflarını en aza indirir; böylece konut sahipleri ve iş sahipleri, yatırımlarının karşılığını kısa zamanda alır.

Ürün veri

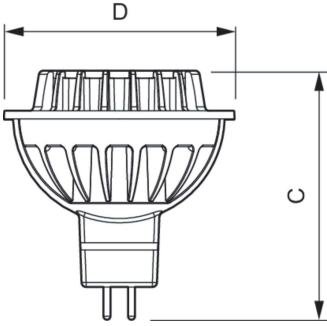
Genel Bilgiler		Aydınlatma Verimi (nominal) (Nom)	
Kapak Tabanı	GU5.3 [GU5.3]	Aydınlatma Verimi (nominal) (Nom)	84 lm/W
Nominal kullanım ömrü	40.000 h	Renk Tutarlılığı	<6
Anahtar Döngüsü	50.000	Renk oluşturma dizini (CRI)	80
Aydınlatma Teknolojisi	LED	Nominal Kullanım Ömrü Sonundaki LLMF (Nom)	70 %
EU RoHS ile uyumludur	Evet	90° Konide Işık Akısı (Nominal)	670 lm
Işık Teknik Ayrıntıları		Çalıştırma ve Elektrik	
Renk Kodu	840 [CCT of 4000K]	Güç Tüketimi	8 W
Işın Açısı (Nom)	24 °	Lamba Akımı (Nom)	900 mA
Işık Akısı	710 lm	Güç Eşleniği	50 W
Işık Yoğunluğu (Nom)	3.350 cd	Başlangıç Saati (Nom)	0,5 s
Renk Kodlaması	Beyaz (WH)	%60 ışığa kadar ısınma süresi	0,6 s
İlişkili Renk Sıcaklığı (Nom.)	4000 K	Güç Faktörü (Kesir)	0,7

MASTER LEDspot LV

Voltaj (Nom)	12 V
Sıcaklık	
Muhafaza Maksimumu (Nom.)	105 °C
Kontroller ve Dim Etme	
Dim Edilebilir	Evet
Mekanik ve Muhafaza	
Lamba Biçimi	MR16 [2 inç/50 mm]
Onay ve Uygulama	
Enerji Tasarruflu Ürün	Evet
Vurgu Aydınlatmasına Uygun	Evet
Enerji Tüketimi kWh/1000 sa.	9 kWh

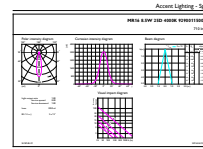
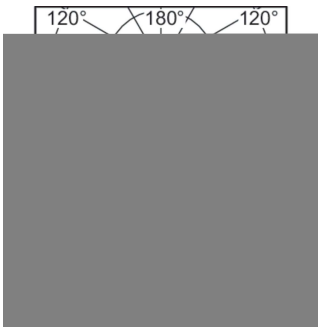
Ürün Verileri	
Sipariş ürün adı	MAS LEDspotLV D 8-50W 840 MR16 24D
Tam ürün adı	MAS LEDspotLV D 8-50W 840 MR16 24D
Tam ürün kodu	871869657633500
Sipariş kodu	57633500
Malzeme No. (12NC)	929001150002
Numeratör - Paket Başına Miktar	1
EAN/UPC - Ürün/Kutu	8718696576335
Numeratör - Büyük kutu başına paket sayısı	10
EAN/UPC - Kutu	8718696576342

Boyutlu çizim



Product	D	C
MAS LEDspotLV D 8-50W 840 MR16 24D	51 mm	55 mm

Fotometrik bilgi



Light Distribution Diagram - MAS LEDspotLV D 8-50W 840 MR16 24D

General uniform lighting - MAS LEDspotLV D 8-50W 840 MR16 24D

