



# MASTER LEDspot LV

## MAS LEDspotLV D 8.0-50W 827 MR16 36D

La lampe MASTER LEDspot GU5.3 LV (12V) offre un faisceau d'accentuation précis, ce qui en fait une alternative idéale pour remplacer les spots halogènes GU5.3. Elle produit des couleurs naturelles et crée une ambiance chaleureuse et adaptée pour des applications résidentielles, hôtelières ou commerciales. Son nouveau boîtier de taille réduite s'adapte parfaitement à la majorité des luminaires du marché dotés d'un culot GU5.3. Elle dispose de la solution brevetée de Philips pour garantir la plus haute compatibilité possible avec les transformateurs électroniques 12V standards. La fonction de gradable permet de créer l'atmosphère souhaitée et fonctionne avec un large éventail de variateurs. Grâce à un SDCM élevé, elle assure une uniformité des couleurs accrue et constante tout au long de sa durée de vie. La lampe MASTER LEDspot LV offre également une grande efficacité énergétique et réduit les coûts de maintenance, sans aucun compromis sur la qualité de la lumière ou sur la durée de vie. Cette lampe permet ainsi aux propriétaires de logements ou d'entreprises de réaliser un retour sur investissement en très peu de temps.

### Données du produit

| Informations générales            |                    | Température de couleur corrélée (nom.)           |             |
|-----------------------------------|--------------------|--------------------------------------------------|-------------|
| Culot                             | GU5.3 [GU5.3]      |                                                  | 2700 K      |
| Durée de vie nominale             | 40.000 h           | Efficacité lumineuse (nominale)                  | 78 lm/W     |
| Nombre de cycles d'allumage       | 50.000             | Cohérence des couleurs                           | <6          |
| Type de lampe                     | LED                | Indice de rendu de couleur (IRC)                 | 80          |
| Conforme à RoHS                   | Oui                | LLMF à la fin de la durée de vie nominale (nom.) | 70 %        |
|                                   |                    | Flux lumineux dans un cône à 90° (nominal)       | 621 lm      |
| Données techniques de l'éclairage |                    | Fonctionnement et électricité                    |             |
| Code couleur                      | 827 [CCT of 2700K] | Fréquence linéaire                               | 50 to 60 Hz |
| Angle du faisceau (nom.)          | 36 degré(s)        | Fréquence d'entrée                               | 50 à 60 Hz  |
| Flux lumineux                     | 635 lm             | Consommation électrique                          | 8 W         |
| Intensité lumineuse (nom.)        | 1.650 cd           | Courant lampe (nom.)                             | 900 mA      |
| Désignation de la couleur         | Blanc chaud (WW)   | Puissance équivalente                            | 50 W        |

# MASTER LEDspot LV

|                                 |                                |
|---------------------------------|--------------------------------|
| Heure de démarrage (nom.)       | 0,5 s                          |
| Temps de chauffe à 60 %         | lumière maximale instantanée s |
| Facteur de puissance (fraction) | 0.7                            |
| Tension (nom.)                  | 12 V                           |

## Température

|                                        |        |
|----------------------------------------|--------|
| Température maximale du produit (nom.) | 105 °C |
|----------------------------------------|--------|

## Commandes et gradation

|                                    |     |
|------------------------------------|-----|
| Variation de l'intensité lumineuse | Oui |
|------------------------------------|-----|

## Mécanique et boîtier

|                   |                       |
|-------------------|-----------------------|
| Forme de la lampe | MR16 [2 pouces/50 mm] |
|-------------------|-----------------------|

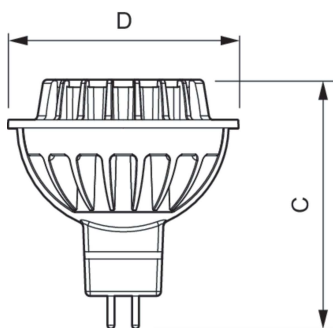
## Approbation et application

|                                     |       |
|-------------------------------------|-------|
| Adapté à l'éclairage d'accentuation | Oui   |
| Consommation d'énergie kWh/1 000 h  | 9 kWh |

## Données du produit

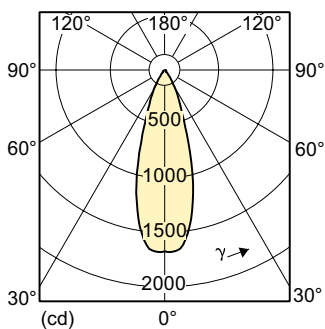
|                               |                                      |
|-------------------------------|--------------------------------------|
| Nom du produit de la commande | MAS LEDspotLV D 8.0-50W 827 MR16 36D |
| Nom de produit complet        | MAS LEDspotLV D 8.0-50W 827 MR16 36D |
| Code EOC                      | 871869651536500                      |
| Code de commande              | 51536500                             |
| Code 12NC                     | 929001150102                         |
| Code de commande local        | MLSPLV8W82736D                       |
| Quantité par pack             | 1                                    |
| Code EAN – Produit/Boîte      | 8718696515365                        |
| Conditionnement par carton    | 10                                   |
| Codes EAN/UPC – Boîte         | 8718696515372                        |

## Schéma dimensionnel



| Product                              | D     | C     |
|--------------------------------------|-------|-------|
| MAS LEDspotLV D 8.0-50W 827 MR16 36D | 51 mm | 55 mm |

## Données photométriques



Light Distribution Diagram - MAS LEDspotLV D 8.0-50W 827 MR16 36D



Spectral Power Distribution Colour - MAS LEDspotLV D 8.0-50W 827 MR16 36D

## MASTER LEDspot LV

