



MASTER VALUE LEDspot LV

MASTER LEDspotLV D 7-35W 927 MR16 15D

Philips MASTER VALUE MR16 är en lågspänningsserie (12 V AC) som ersätter MR16-halogenlampor. Lamporna har Philips patenterade lösning som garanterar bredast möjliga kompatibilitet med elektroniska 12 V halogenttransformatorer av standardtyp. De har också intensitet i strålen som motsvarar Philips MR16-halogenlampor med 50 W. Formfaktorn för Philips MASTER Value LED MR16 säkerställer en hundra procentig form på baksidan av lampen (exakt form med halogenlampor.)

Varning och Säkerhet

- Omgivningstemperaturen vid drift är mellan 20°C och 45°C
- Endast för användning i torra eller fuktiga miljöer och i de flesta öppna armaturer med lamphållare med tillräckligt stort luftutrymme (minst 10 mm)
- Ej avsedd för användning i nödbelysningsarmaturer eller utgångsljus

Produktdata

Allmän information	
Socket	GU5.3 [GU5.3]
Nominell livslängd	40 000 h
Driftcykel	50 000
Lighting Technology	LED
EU RoHS-kompatibel	Ja

Ljusteknik	
Färgkod	927
Spridningsvinkel (nom)	15°
Ljusflöde	400 lm
Ljusstyrka (nom)	2 800 cd
Färgbeteckning	Varmvit (WW)

Korrelerad färgtemperatur (nom)	2700 K
Ljusutbyte (märkvärde) (nom)	57,14 lm/W
Färgbeständighet	<6
Färgåtergivningsindex	90
LLMF vid slutet av nominell livslängd (nom)	70 %
Ljusflöde i 90° Cone (märkvärde)	400 lm

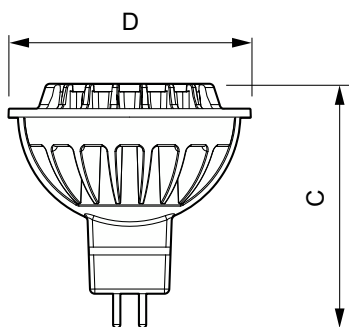
Drift och elektricitet	
Effektförbrukning	7 W
Lampström (nom)	720 mA
Tändningstid (nom)	0,5 s
Uppvärmningstid till 60 % ljus	1 s
Effektfaktor (fraktion)	0.7

MASTER VALUE LEDspot LV

Spänning (nom)	12 V
Temperatur	
T-Case max. (nom)	92 °C
Styrenheter och dimring	
Dimbar	Ja
Mekanik och armaturhus	
Lampform	MR16 [2 tum/50 mm]
Användning och godkännande	
Energisparande produkt	Ja
Lämplig för accentbelysning	Ja
Energiförbrukning kWh/1 000 tim	8 kWh

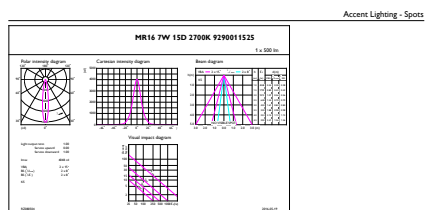
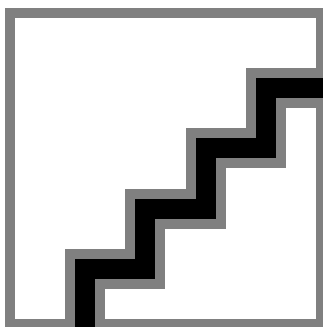
Produktdata	
Beställningsproduktnamn	MAS LEDspotLV D 7-35W 927 MR16 15D
Fullständigt produktnamn	MASTER LEDspotLV D 7-35W 927 MR16 15D
Full EOC	871869665921200
Beställningsnummer	65921200
Materialnummer (12NC)	929001152532
SAP-Räknare – Antal per förpackning	1
EAN/UPC – Produkt/fodral	8718696659212
Räknare – antal förpackningar per kartong	10
EAN/UPC – Hölje	8718696659229

Måttskiss



Product	D	C
MAS LEDspotLV D 7-35W 927 MR16 15D	51 mm	51 mm

Fotometriska data



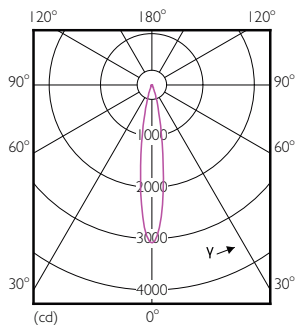
CalculX Photometrics 4.3 Philips Lighting B.V. Page 1/1

Spectral Power Distribution Colour - MAS LEDspotLV D 7-35W 927 MR16 15D

General uniform lighting - MAS LEDspotLV D 7-35W 927 MR16 15D

MASTER VALUE LEDspot LV

Fotometriska data



Light Distribution Diagram - MAS LEDspotLV D 7-35W 927 MR16 15D

