



# MR16 LED

## 7MR16/LED/F25/827/DIM AF2 10/1

Philips MR16 Dimmable LED Lamps provide ambient level light to illuminate hard to maintain applications. Increased transformer compatibility allows for operation on a wider range of transformers. Available in dimmable and non-dimmable versions, these lamps are ideal for track and open recessed fixtures in retail, hospitality and residential spaces.

### Données du produit

Renseignements généraux	
Culot-Base	GU5.3 [GU5.3]
Durée de vie nominale	25 000 h
Cycle de commutation	50 000
Lighting Technology	LED
Conformes aux directives EU RoHS.	Oui
Données techniques sur l'éclairage	
Code de couleur	827 [CCT of 2700K]
Angle du faisceau (nom.)	25 °
Flux lumineux	500 lm
Intensité lumineuse (nom.)	2 400 cd
Désignation de couleur	Blanc chaud (BC)
Température de couleur proximale (nom.)	2700 K
Efficacité lumineuse (nominale)	71 lm/W
Constance de la couleur	<6
Indice de rendu des couleurs (IRC)	80
Lmf à la fin de la durée nominale (nom.)	70 %
Flux lumineux dans un cône de 90° (nominal)	500 lm
Fonctionnement et électricité	
Consommation	7 W

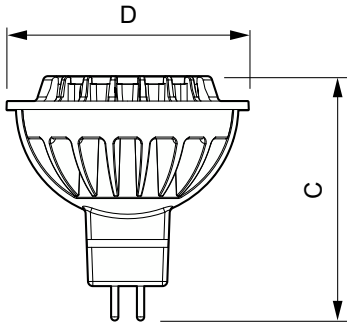
Courant de la lampe (nom.)	720 mA
Équivalent de puissance	50 W
Temps d'allumage (nom.)	0,5 s
Temps de réchauffement à 60 % du rendement lumineux	1 s
Facteur de puissance (fraction)	0.7
Tension (nom.)	12 V
Température	
T boîtier maximum (nom.)	92 °C
Commandes et gradation	
Intensité variable	Oui
Mécanique et boîtier	
Forme de l'ampoule	MR16 [2 po/50 mm]
Approbation et utilisation	
Produit écoénergétique	Oui
Convient à un éclairage d'accentuation	Oui
Consommation d'énergie en kWh/1000 h	8 kWh

# MR16 LED

Certifications énergétiques	Energy Star
<b>Données de produit</b>	
Nom du produit de la commande	7MR16/LED/F25/827/DIM AF2 10/1
Nom complet du produit	7MR16/LED/F25/827/DIM AF2 10/1
Code de commande	461558
Numéro de matériau (12 N.C.)	929001152834

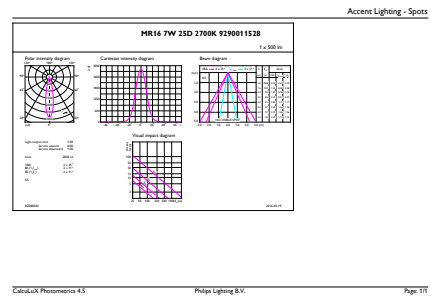
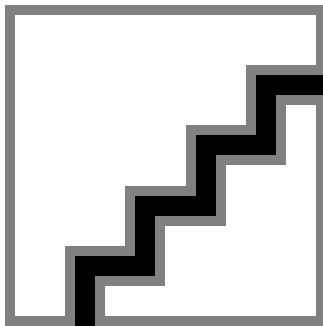
Numérateur – Quantité par emballage	1
EAN/CUP – Produit/Boîtier	046677461553
Numérateur – Emballages par boîte extérieure	10
EAN/CUP – Boîte	50046677461558

## Schéma dimensionnel



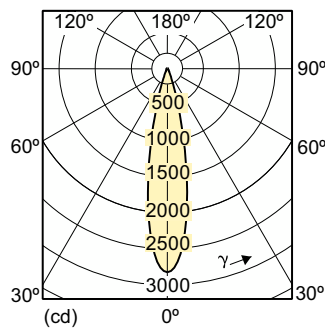
Product	D	C
7MR16/LED/F25/827/DIM AF2 10/1	51 mm	51 mm

## Données photométriques



Spectral Power Distribution Colour - 7MR16/LED/F25/827/DIM AF2 10/1

General uniform lighting - 7MR16/LED/F25/827/DIM AF2 10/1



Light Distribution Diagram - 7MR16/LED/F25/827/DIM AF2 10/1

## MR16 LED

