



# MASTER LEDspot LV

## MASTER LEDspotLV D 7-35W 940 MR16 24D

Philips MASTER VALUE MR16 este seria de soluții cu halogen de joasă tensiune (12 V c.a.) înlocuitoare pentru MR16. Aceste lămpi folosesc soluția brevetată de Philips pentru a garanta cea mai largă compatibilitate cu o gamă variată de transformatoare electrice de halogen de 12 V și emit un fascicul luminos cu intensitatea echivalentă cu a lămpilor cu halogen Philips MR16 de 50 W. Factorul de formă al Philips MASTER Value LED MR16 garantează o formă exactă 100% pe partea posterioară a lămpii (forma exactă obținută cu lămpile cu halogen).

### Warnings and safety

- Intervalul temperaturii ambientale de funcționare este între -20 °C și 45 °C
- Doar pentru aplicații în locații uscate sau ușor umede, și aplicabil majorității corpurilor de iluminat deschise cu zonă liberă de minim 10 mm în jurul becului
- Produsul nu este destinat utilizării cu corpurile de iluminat de urgență sau pentru semnalizarea ieșirilor

### Catalog de date

Informații generale	
Baza elementului de fixare	GU5.3 [GU5.3]
Durată de viață nominală	40.000 ore
Ciclu de comutare	50.000
Lighting Technology	LED
În conformitate cu RoHS	Da

Date tehnice lumină	
Cod culoare	940 [CCT of 4000K]
Unghi de distribuție luminoasă (nom.)	24°
Flux luminos	430 lm
Intensitate luminoasă (nom.)	2.300 cd
Denumirea culorii	Alb rece (CW)
Temperatură de culoare corelată (nom.)	4000 K

Randament luminos (nominal) (nom.)	61,43 lm/W
Consistență a culori	<6
Indice de redare a culorilor (IRC)	90
Factorul de menținere a fluxului luminos al lămpii la sfârșitul duratei de viață nominală (nom.)	70 %
Flux luminos în con de 90° (nominal)	430 lm

Funcționare și sistem electric	
Consum de curent	7 W
Curent lămpă (nom.)	720 mA
Timp de pornire (nom.)	0,5 s
Timp de încălzire până la 60% lumină	1 s
Factor de putere (fracție)	0,7

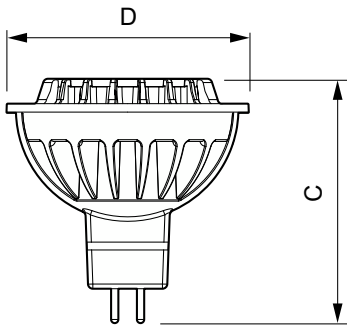
# MASTER LEDspot LV

Tensiune (nom.)	12 V
<b>Temperatură</b>	
Maximum T-case (nom.)	92 °C
<b>Sisteme de comandă și reglarea intensității luminoase</b>	
Cu reglarea intensității luminoase	Da
<b>Sistem mecanic și carcasă</b>	
Formă bec	MR16 [2 inch/50 mm]
<b>Aprobare și aplicație</b>	
Produs eficient energetic	Da
Adecvat pentru iluminat de accent	Da
Consum de energie kWh/1000 h	8 kWh

## Date despre produs

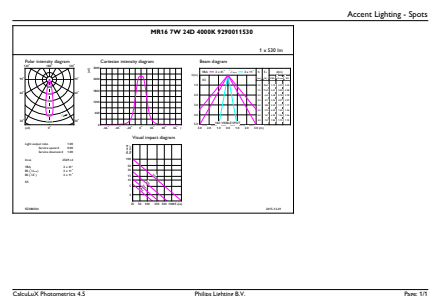
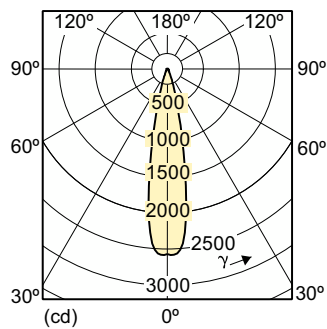
Nume comandă produs	MAS LEDspotLV D 7-35W 940 MR16 24D
Numele complet al produsului	MASTER LEDspotLV D 7-35W 940 MR16 24D
Full EOC	871869665935900
Cod de comandă	65935900
Număr material (12NC)	929001153032
Numărător SAP – Cantitate per pachet	1
EAN/UPC – Produs/Cutie	8718696659359
Numărător SAP – Pachete per exterior	10
EAN/UPC – Cutie	8718696659366

## Cote



Product	D	C
MAS LEDspotLV D 7-35W 940 MR16 24D	51 mm	51 mm

## Date fotometrice



Light Distribution Diagram - MAS LEDspotLV D 7-35W 940 MR16 24D

General uniform lighting - MAS LEDspotLV D 7-35W 940 MR16 24D

# MASTER LEDspot LV

## Date fotometrice



Spectral Power Distribution Colour - MAS LEDspotLV D 7-35W 940 MR16 24D

