



CorePro LEDbulb

CorePro LEDbulb D 11.5-75W A60 E27 827

I prodotti CorePro LEDbulb sono compatibili con apparecchi esistenti dotati di attacco E27 o B22 e sono progettati come alternativa per l'aggiornamento diretto (retrofit) delle lampade a incandescenza. Consentono un notevole risparmio energetico e riducono i costi di manutenzione. La lampadina CorePro LED è la soluzione ideale per soddisfare le esigenze di illuminazione basilari, emette una luce piacevole e garantisce le prestazioni affidabili che ci si aspetta dal LED a un prezzo competitivo.

Dati del prodotto

Informazioni generali	
Attacco	E27 [E27]
Durata nominale	15.000 ore
Ciclo di commutazione on/off	50.000
Lighting Technology	LED
Conformità a RoHS EU	Si
Dati tecnici di illuminazione	
Codice colore	827 [CCT of 2700K]
Angolo del fascio (Nom)	200 °
Flusso luminoso	1.055 lm
Designazione colore	Bianco caldo (WW)
Temperatura del colore correlata	2700 K
Efficienza luminosa (specificata) (Nom)	91,74 lm/W
Uniformità del colore	<6
Indice di resa cromatica (CRI)	80
LLMF a fine durata vita nominale (Nom)	70 %
Funzionamento e parte elettrica	
Frequenza di linea	50 to 60 Hz

Frequenza di ingresso	Da 50 a 60 Hz
Consumo energetico	11,5 W
Corrente lampada (Nom)	70 mA
Potenza equivalente	75 W
Tempo di avvio (Nom)	0,5 s
Tempo di riscaldamento per raggiungere il 60% del flusso luminoso	0,5 s
Fattore di potenza (frazione)	0,7
Tensione (Nom)	220-240 V
Temperatura	
Temp. massima involucro (Nom)	85 °C
Controlli e dimmerazione	
Dimmerabile	Si
Meccanica e corpo	
Finitura lampadina	Smerigliata
Forma lampadina	A60 [A 60 mm]

CorePro LEDbulb

Approvazione e applicazione

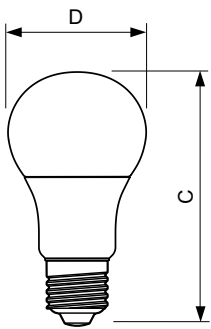
Prodotto per il risparmio energetico	Si
Adatto all'illuminazione d'accento	No
Consumo energetico kWh/1000 h	12 kWh

Dati del prodotto

Nome prodotto ordine	CorePro LEDbulb D 11.5-75W A60 E27 827
Nome completo prodotto	CorePro LEDbulb D 11.5-75W A60 E27 827

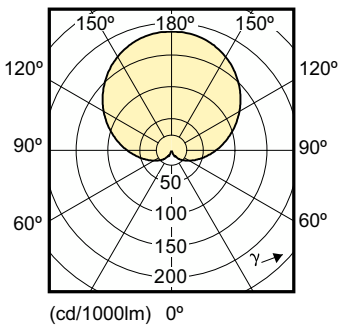
Full EOC	871869647877600
Codice d'ordine	47877600
Codice materiale (12NC)	929001159032
Codice locale	CORE75827D
Numeratore SAP - Quantità per confezione	1
EAN/UPC - Prodotto/scatola	8718696478776
Numeratore - Confezioni per scatola esterna	10
EAN/UPC - Case	8718696478783

Disegno tecnico

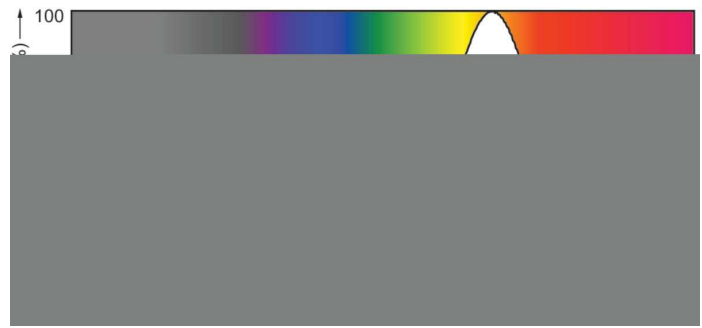


Product	D	C
CorePro LEDbulb D 11.5-75W A60 E27 827	60 mm	110 mm

Fotometrie



Light Distribution Diagram - CorePro LEDbulb D 11.5-75W A60 E27 827



Spectral Power Distribution Colour - CorePro LEDbulb D 11.5-75W A60 E27 827

CorePro LEDbulb

