



Lampes CorePro LEDbulb forme classique

CorePro LEDbulb ND 10.5-75W A60 E27 830

Les ampoules LED CorePro sont compatibles avec la plupart des équipements actuels pourvus de supports E27 et B22 et sont conçus pour remplacer les ampoules halogènes ou incandescentes. Elles permettent de réaliser d'impressionnantes économies d'énergie et de réduire les coûts de maintenance.

Données du produit

Informations générales	
Culot	E27 [E27]
Durée de vie nominale	15 000 h
Nombre de cycles d'allumage	50 000
Type de lampe	LED
Référence de mesure de flux	Sphere
Marquage CE	Oui
Conforme à RoHS	Oui

Données techniques de l'éclairage	
Code couleur	830 [CCT of 3000K]
Angle du faisceau (nom.)	200 degré(s)
Flux lumineux	1 055 lm
Désignation de la couleur	Blanc (WH)
Température de couleur corrélée (nom.)	3000 K
Efficacité lumineuse (nominale)	100,00 lm/W
Cohérence des couleurs	<6
Indice de rendu de couleur (IRC)	80

LLMF à la fin de la durée de vie nominale (nom.) 70 %	
---	--

Fonctionnement et électricité	
Fréquence linéaire	50 to 60 Hz
Fréquence d'entrée	50 à 60 Hz
Consommation électrique	10,5 W
Courant lampe (nom.)	95 mA
Puissance équivalente	75 W
Heure de démarrage (nom.)	0,5 s
Temps de chauffe à 60 %	0,5 s
Facteur de puissance (fraction)	0,5
Tension (nom.)	220-240 V

Température	
Température maximale du produit (nom.)	80 °C

Lampes CorePro LEDbulb forme classique

Commandes et gradation

Variation de l'intensité lumineuse	Non
------------------------------------	-----

Mécanique et boîtier

Finition ampoule	Dépoli
Forme de la lampe	A60 [A 60 mm]

Approbation et application

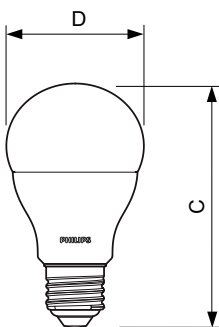
Classe d'efficacité énergétique	F
Consommation d'énergie kWh/1 000 h	11 kWh
Numéro d'enregistrement EPREL	397619
EyeComfort	Oui

Données du produit

Nom du produit de la commande	CorePro LEDbulb ND 10.5-75W A60 E27 830
-------------------------------	---

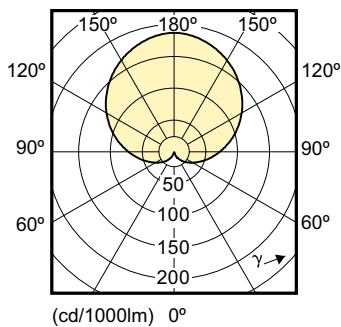
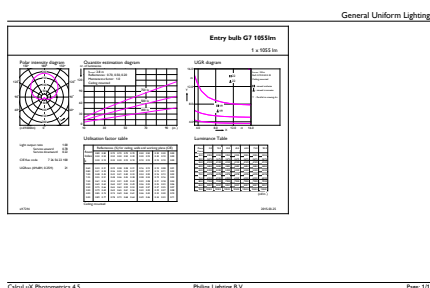
Nom de produit complet	CorePro LEDbulb ND 10.5-75W A60 E27 830
Code EOC	871869649752400
Code de commande	49752400
Code 12NC	929001162332
Quantité par pack	1
Code EAN – Produit/Boîte	8718696497524
Conditionnement par carton	10
Codes EAN/UPC – Boîte	8718696497531

Schéma dimensionnel



Product	D	C
CorePro LEDbulb ND 10.5-75W A60 E27 830	60 mm	110 mm

Données photométriques

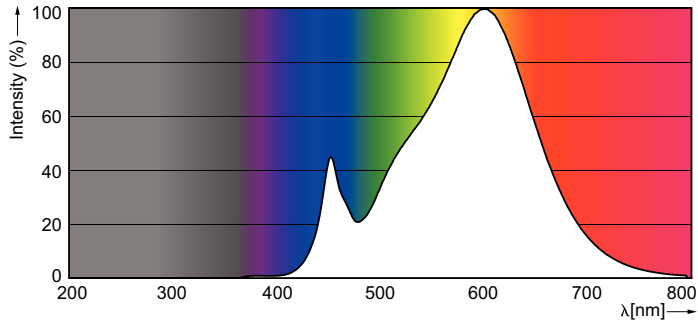


General uniform lighting - CorePro LEDbulb ND 10.5-75W A60 E27 830

Light Distribution Diagram - CorePro LEDbulb ND 10.5-75W A60 E27 830

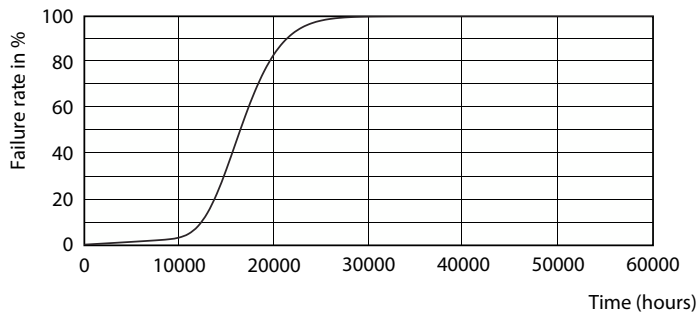
Lampes CorePro LEDbulb forme classique

Données photométriques

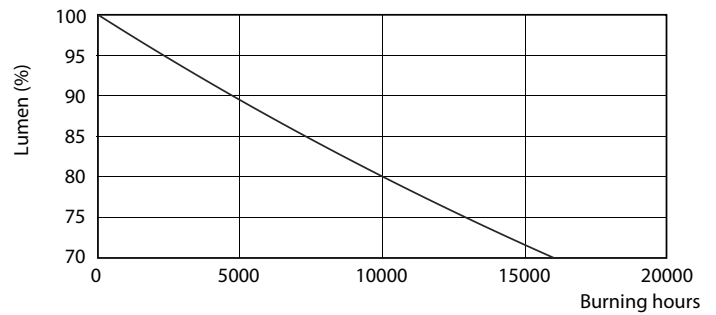


Spectral Power Distribution Colour - CorePro LEDbulb ND 10.5-75W A60 E27 830

Durée de vie



Life Expectancy Diagram - CorePro LEDbulb ND 10.5-75W A60 E27 830



Lumen Maintenance Diagram - CorePro LEDbulb ND 10.5-75W A60 E27 830

