



MASTER LEDspot LV AR111

MAS LEDspotLV D 20-100W 830 AR111 40D

LEDowe źródło światła. Bezpośredni zamiennik źródeł halogenowych typu 111 dostępny w wersjach o różnym kącie rozsyłu światła. Opatentowana technologia zasilacza pozwala na szeroką kompatybilność z dostępnymi na rynku transformatorami elektronicznymi i elektromagnetycznymi do halogenów.

Dane produktu

Informacje ogólne	
Podstawa-nasadka	G53 [G53]
Nominalny okres eksploatacji	25 000 h
Cykl Przelączania	50 000
Lighting Technology	LED
Zgodność z normą UE RoHS	Tak

Dane techniczne oświetlenia	
Kod barwy	830 [CCT of 3000K]
Kąt rozsyłu światła (Nom)	40 °
Strumień Świetlny	1 180 lm
Światłość (Nom)	2 350 cd
Oznaczenie koloru	Biały (WH)
Skorelowana Temperatura Barwowa (Nom)	3000 K
Skuteczność świetlna (znamionowa) (Nom)	59,00 lm/W
Jednorodność barw	<3
Wskaźnik oddawania barw (CRI)	80
LLMF At End Of Nominal Lifetime (Nom)	70 %
Strumień świetlny w stożku 90° (znamionowy)	1 180 lm

Eksploatacja i połączenie elektryczne	
Częstotliwość linii	- Hz
Częstotliwość wejściowa	- Hz
Zużycie energii	20 W
Lamp Current (Nom)	2 400 mA
Równoważna moc w watach	100 W
Czas uruchomienia (Nom)	0,5 s
Czas rozświetlania do osiągnięcia 60% maksymalnego strumienia światła	0,5 s
Współczynnik mocy (ułamek)	0,7
Napięcie (Nom)	12 V

Temperatura	
Maksymalna temperatura obudowy (Nom)	80 °C

Układy sterowania i ściemnianie	
Z możliwością przyciemniania	Tak

Mechanika i korpus	
Kształt bańki	AR111

MASTER LEDspot LV AR111

Certyfikaty i zastosowania

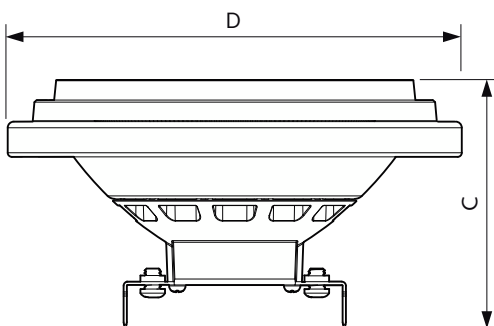
Odpowiednie do oświetlenia akcentującego	Tak
Zużycie energii elektrycznej w kWh/1000 h	22 kWh
EyeComfort	Tak

Dane techniczne produktu

Nazwa produktu na zamówieniu	MAS LEDspotLV D 20-100W 830 AR111 40D
Pełna nazwa produktu	MAS LEDspotLV D 20-100W 830 AR111 40D

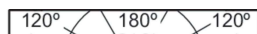
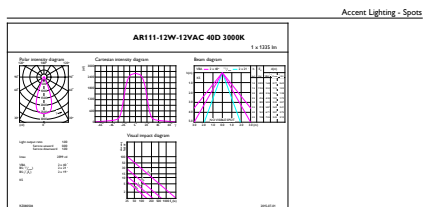
Full EOC	871869670747000
Kod zamówienia	70747000
Materiał Nr (12NC)	929001171202
Numerator - Quantity Per Pack	1
EAN/UPC - Produkt/opakowanie	8718696707470
Numerator - Packs per outer box	6
EAN/UPC - Opakowanie	8718696707487

Rysunki techniczne



Product	D	C
MAS LEDspotLV D 20-100W 830 AR111 40D	111 mm	62 mm

Dane fotometryczne



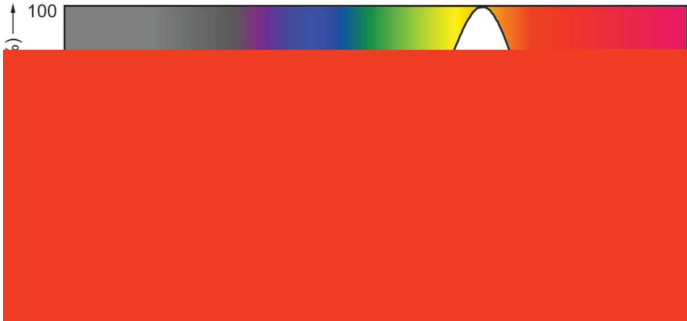
CalcLux Photometrics 4.5 Philip Lighting B.V. Page 1/1

Accent Lighting Spots - MAS LEDspotLV D 20-100W 830 AR111 40D

Light Distribution Diagram - MAS LEDspotLV D 20-100W 830 AR111 40D

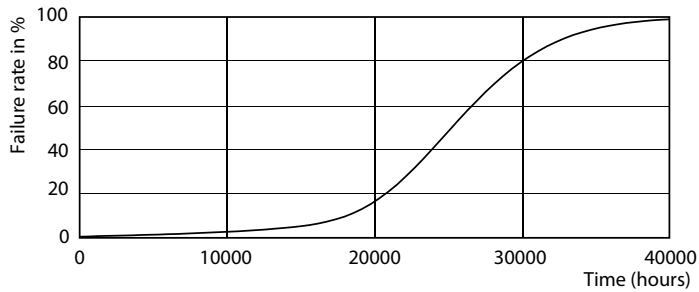
MASTER LEDspot LV AR111

Dane fotometryczne

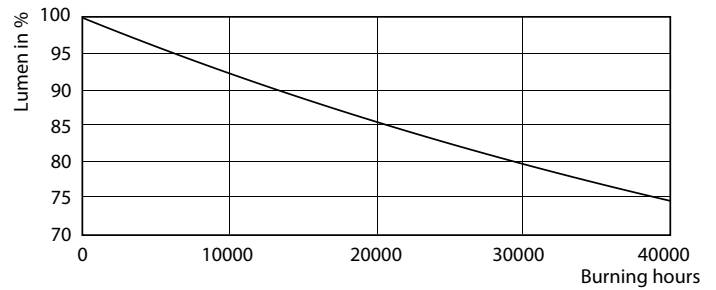


Spectral Power Distribution Colour - MAS LEDspotLV D 20-100W 830 AR111 40D

Okres eksploatacji



Life Expectancy Diagram - MAS LEDspotLV D 20-100W 830 AR111 40D



Lumen Maintenance Diagram - MAS LEDspotLV D 20-100W 830 AR111 40D

