



Lâmpadas LED clássica

CLA LEDCandle ND 2.3-25W E14 WW BA35 CL

Com um design tradicional clássico, as lâmpadas LED de filamento clássicas combinam a forma familiar das lâmpadas incandescentes clássicas com as vantagens da tecnologia LED duradoura. Fornecem uma luz branca quente, bonita e decorativa, poupando cerca de 90% em custos de energia em comparação com as lâmpadas tradicionais.

Dados do produto

Informações gerais	
Casquilho	E14 [E14]
Vida útil nominal	15.000 h
Ciclo de comutação	20.000
Tecnologia de iluminação	LED
Em conformidade com RoHS da UE	Sim

Caraterísticas técnicas da luz	
Código da cor	827 [CCT of 2700K]
Fluxo Luminoso	250 lm
Designação da cor	Branco quente (WW)
Temperatura de cor correlacionada	2700 K
Eficiência luminosa (nominal) (Nom.)	110 lm/W
Consistência da cor	<6
Color rendering index (CRI)	80
LLMF no final da vida útil nominal (Nom.)	70 %

Funcionamento e caraterísticas elétricas	
Frequência de linha	50 to 60 Hz
Frequência de entrada	50 a 60 Hz

Consumo de Energia	2,3 W
Corrente de lâmpada (Nom.)	24 mA
Potência equivalente	25 W
Tempo de arranque (Nom.)	0,5 s
Tempo de aquecimento até 60% de luz	luz total instantânea s
Fator de potência (Fração)	0.5
Tensão (Nom.)	220-240 V

Temperatura	
T-máxima na caixa (Nom)	65 °C

Controlos e regulação	
Regulável	Não

Características mecânicas e compartimento	
Acabamento da lâmpada	Transparente
Formato da lâmpada	BA35

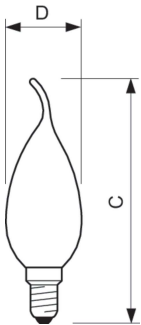
Aprovação e aplicação	
Adequado para a iluminação de acentuação	Não

Lâmpadas LED clássica

Consumo de energia kWh/1000 h	3 kWh
Dados do produto	
Nome de produto da encomenda	CLA LEDCandle ND 2.3-25W E14 WW BA35 CL
Nome do produto completo	CLA LEDCandle ND 2.3-25W E14 WW BA35 CL
Código do produto completo	871869651769700

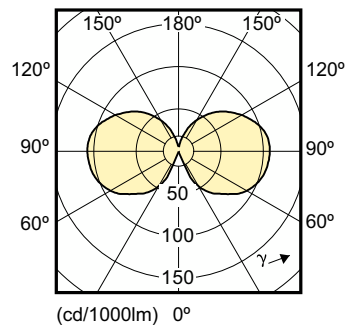
Código de encomenda	51769700
N.º material (12NC)	929001180302
Numerador – Quantidade por embalagem	1
EAN/UPC – Produto/caixa	8718696517697
Numerador – Embalagens por caixa exterior	10
EAN/UPC – Caso	8718696517703

Desenho dimensional

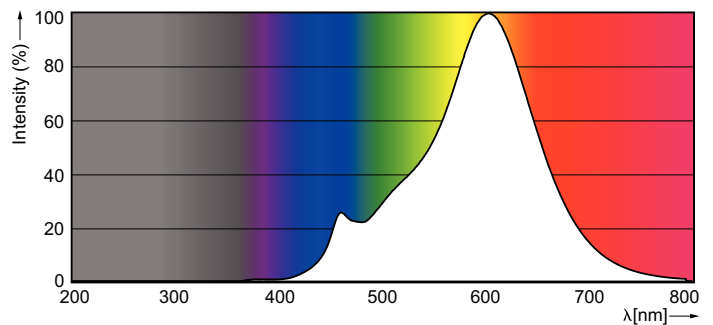


Product	D	C
CLA LEDCandle ND 2.3-25W E14 WW BA35 CL	35 mm	123 mm

Dados fotométricos



Light Distribution Diagram - CLA LEDCandle ND 2.3-25W E14 WW BA35 CL



Spectral Power Distribution Colour - CLA LEDCandle ND 2.3-25W E14 WW BA35 CL

