



Classic filament LEDbulbs

CLA LEDBulb ND 4.3-40W E27 WW A60 CL

Con un design ispirato allo stile classico, le lampade Classic LEDbulbs con filamento combinano le forme familiari delle classiche lampadine a incandescenza ai vantaggi in termini di durata della tecnologia LED. Producono una piacevole luce bianca calda decorativa consentendo un risparmio di circa il 90% sui costi energetici rispetto alle lampadine tradizionali.

Dati del prodotto

Informazioni generali	
Attacco	E27 [E27]
Durata nominale	15.000 ore
Ciclo di commutazione on/off	20.000
Lighting Technology	LED
Conformità a RoHS EU	Sì

Dati tecnici di illuminazione	
Codice colore	827 [CCT of 2700K]
Flusso luminoso	470 lm
Designazione colore	Bianco caldo (WW)
Temperatura del colore correlata	2700 K
Efficienza luminosa (specificata) (Nom)	110 lm/W
Uniformità del colore	<6
Indice di resa cromatica (CRI)	80
LLMF a fine durata vita nominale (Nom)	70 %

Funzionamento e parte elettrica	
Frequenza di linea	50 to 60 Hz
Frequenza di ingresso	Da 50 a 60 Hz

Consumo energetico	4,3 W
Corrente lampada (Nom)	36 mA
Potenza equivalente	40 W
Tempo di avvio (Nom)	0,5 s
Tempo di riscaldamento per raggiungere il 60% del flusso luminoso	massima intensità luminosa istantanea s
Fattore di potenza (frazione)	0.5
Tensione (Nom)	220-240 V

Temperatura	
Temp. massima involucro (Nom)	65 °C

Controlli e dimmerazione	
Dimmerabile	No

Meccanica e corpo	
Finitura lampadina	Trasparente
Forma lampadina	A60 [A 60 mm]

Classic filament LEDbulbs

Approvazione e applicazione

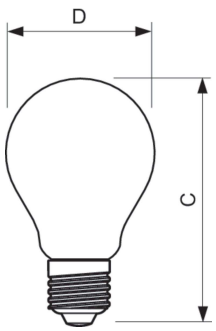
Adatto all'illuminazione d'accento	No
Consumo energetico kWh/1000 h	5 kWh

Dati del prodotto

Nome prodotto ordine	CLA LEDBulb ND 4.3-40W E27 WW A60 CL
Nome completo prodotto	CLA LEDBulb ND 4.3-40W E27 WW A60 CL
Full EOC	871869651763500

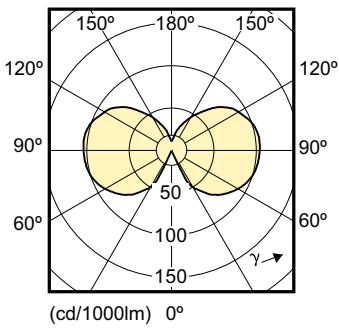
Codice d'ordine	51763500
Codice materiale (12NC)	929001180402
Codice locale	PHILED40
Numeratore SAP - Quantità per confezione	1
EAN/UPC - Prodotto/scatola	8718696517635
Numeratore - Confezioni per scatola esterna	10
EAN/UPC - Case	8718696517642

Disegno tecnico

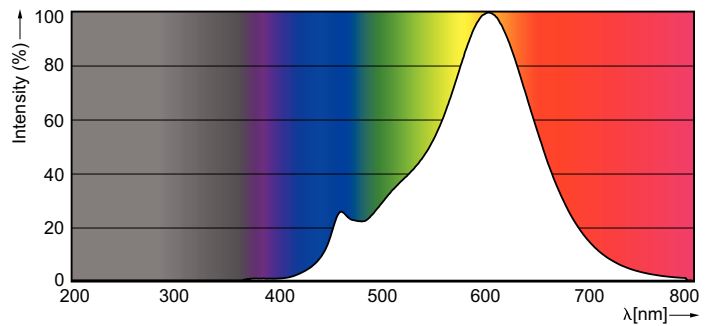


Product	D	C
CLA LEDBulb ND 4.3-40W E27 WW A60 CL	60 mm	104 mm

Fotometrie



Light Distribution Diagram - CLA LEDBulb ND 4.3-40W E27 WW A60 CL



Spectral Power Distribution Colour - CLA LEDBulb ND 4.3-40W E27 WW A60 CL

Classic filament LEDbulbs

