



MASTER LEDbulb E27/B22 230V Gradable

MASTER LEDbulb DT 15-100W A67 B22 827 FR

MASTER LEDspotMV DimTone, un concept unique qui permet de tamiser l'ambiance lumineuse. Il permet de passer de 2700K à 2200K lorsqu'on baisse en intensité pour une atmosphère chaleureuse et intime. Cette lampe produit un effet naturel idéal pour créer une ambiance intime et confortable dans les hôtels, bars, restaurants... La gradation DimTone joue sur l'intensité de la lumière mais aussi sur la température de couleur comme les lampes à halogène et à incandescence. L'efficacité et les économies d'énergie sont augmentées dans ces conditions d'éclairage.

Mises en garde et sécurité

- Operating temperature range is between -20° C and 45° C ambient
- Only to apply in dry or damp locations and most of open fixtures with lamp-holders that offer sufficient space (10 mm free air space)
- Not intended for use with emergency light fixtures or exit lights

Données du produit

Caractéristiques générales		Couleur	
Culot	B22 [B22]		Blanc chaud (WW)
Conforme à la directive RoHS UE	Oui	Température de couleur proximale (nom.)	- K
Durée de vie nominale (nom.)	25000 h	Efficacité lumineuse (valeur nominale)	101 lm/W
Cycle d'allumage	50000X	Variation des coordonnées trichromatiques en fonction du temps de fonctionnement	<6
		Indice de rendu des couleurs (nom.)	80
		LLMF à la fin de la durée de vie nominale (nom.)	70 %
Photométries et Colorimétries			
Code couleur	822-827 [blanc chaud réglable]		
Flux lumineux (nom.)	1521 lm		

MASTER LEDbulb E27/B22 230V Gradable

Caractéristiques électriques

Fréquence d'entrée	50 à 60 Hz
Puissance (valeur nominale)	15 W
Courant lampe (nom.)	84 mA
Puissance équivalente	100 W
Heure de démarrage (nom.)	0,5 s
Temps de chauffage à 60 % du flux lumineux (nom.)	0,5 s
Facteur de puissance (nom.)	0,7
Tension (nom.)	220-240 V

Températures

Température maximale du boîtier (nom.)	105 °C
--	--------

Gestion et gradation

avec gradation	Oui
----------------	-----

Normes et recommandations

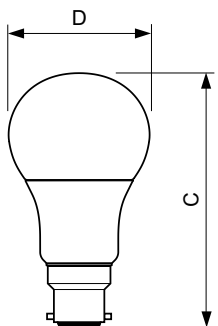
Classe énergétique	A+
--------------------	----

Produit à faible consommation	oui
Adapté à l'éclairage d'appoint	Non
Consommation d'énergie kWh/1 000 h	15 kWh

Données logistiques

Code de produit complet	87186965557600
Nom du produit de la commande	MASTER LEDbulb DT 15-100W A67 B22 827 FR
Code barre produit	8718696555576
Code de commande	55557600
Numérateur SAP - Quantité par kit	1
SAP - Conditionnement par carton	6
Code 12NC	929001200302
Poids net (pièce)	0,131 kg

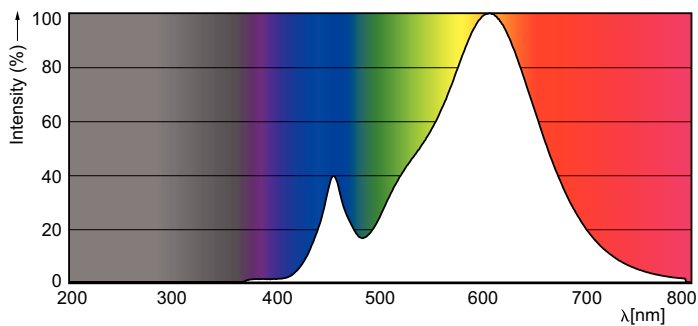
Schéma dimensionnel



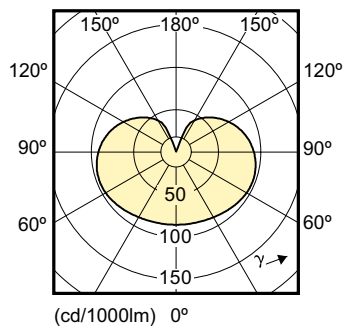
Bulb230V18W-100W 152lm 300D 2700K B22 D

Product	D	C
MASTER LEDbulb DT 15-100W A67 B22 827 FR	70,6 mm	135,9 mm

Données photométriques



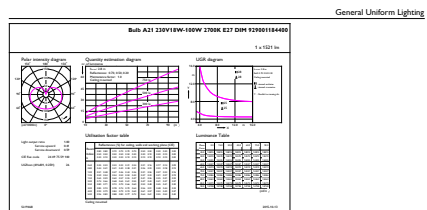
LEDbulb 100W A67 2700K



LEDbulb 75W, 100W A67 2700K

MASTER LEDbulb E27/B22 230V Gradable

Données photométriques



CalcXpert Photometrics 4.5

Philips Lighting B.V.

Page 5/7

LEDbulb 100W A67 2700K

