



MASTER LEDbulb

MASTER LEDbulb DT 11-75W A67 E27 827 FR

De MASTER LEDbulb DimTone levert warmwit licht en de kleurtemperatuur wordt, net als bij halogeen- en gloeilampen, warmer naarmate er gedimd wordt. Deze spot biedt tevens energiebesparingen, minimale onderhoudskosten en lange levensduur. Door zijn kleurtemperatuur van 2200 K bij het laagste dimniveau is hij ideaal voor horecatoepassingen waarbij een hoog comfort en warme sfeer belangrijk zijn, zoals restaurants, bars, toiletten en lobby's. De DimTone-functie betekent dat de lichtkleur verschuift van warmwit (2700 K) naar zeer warmwit (2200 K) bij volledig dimmen. Onder die gedimde omstandigheden worden tevens verdere efficiëntie en energiebesparingen verkregen. De MASTER LEDbulb DimTone biedt werkelijk dimmen met hoge prestaties en combineert een maximale compatibiliteit met dimmers (ondersteunt 95% van de normale faseaansnijdimmers) met dimprestaties van topklasse (soepel dimverloop, dieper dimniveau, één dimmer voor meerdere lampen).

Product gegevens

Algemene informatie	
Lampvoet	E27 [E27]
Conform EU RoHS-richtlijn	Ja
Nominale levensduur (nom.)	25000 h
Schakelcyclus	50.000X
Eisen aan armatuurontwerp	
Kleurcode	822-827 [Instelbaar warm wit]
Lichtstroom (nom.)	1055 lm
Kleuraanduiding	Warmwit (WW)
Geconroleerde kleurtemperatuur (nom.)	- K
Lichtrendement (gespec.) (nom.)	96 lm/W
Kleurconsistentie	<6
Kleurweergave-index (nom.)	80

Llmf bij einde nominale levensduur (nom.)	70 %
Bedrijfs- en Elektrische gegevens	
Ingangsfrequentie	50 tot 60 Hz
Power (Rated) (Nom)	11 W
Lampstroom (nom.)	63 mA
Overeenkomstig vermogen	75 W
Opstarttijd (nom.)	0,5 s
Opwarmtijd tot 60% lichtopbrengst (nom.)	0.5 s
Power Factor (nom.)	0.7
Spanning (nom.)	220-240 V

MASTER LEDbulb

Temperatuur

T-behuizing maximaal (nom.)	100 °C
-----------------------------	--------

Regelsystemen en Dimmers

Dimbaar	Ja
---------	----

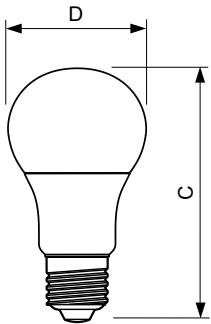
Goedkeuring en Toepassing

Energie-efficiëntielabel (EEL)	A+
Energiebesparend product	Yes
Geschikt voor accentverlichting	No
Energieverbruik kWh/1000 uur	11 kWh

Productgegevens

Volledige productcode	871869655551400
Productnaam voor bestelling	MASTER LEDbulb DT 11-75W A67 E27 827 FR
EAN/UPC - Product	8718696555514
Bestelcode	55551400
Local Code	MB75WDT
Numerator - Aantal per pak	1
Numerator - Dozen per buitendoos	6
Materiaalnr. (12NC)	929001200502
Netto gewicht (per stuk)	0,131 kg

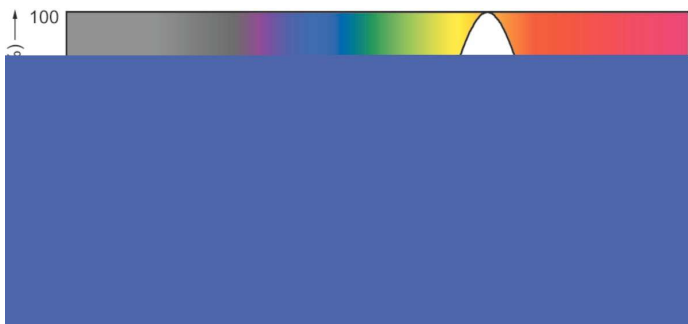
Maatschets



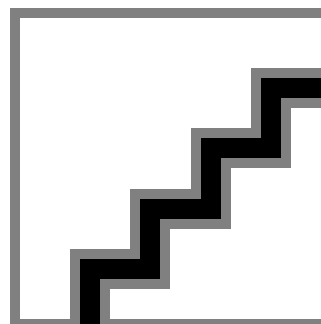
Bulb 230V13W-75W 1055lm 300D 2700KE27 D

Product	D	C
MASTER LEDbulb DT 11-75W A67 E27 827 FR	70,6 mm	137,2 mm

Fotometrische gegevens



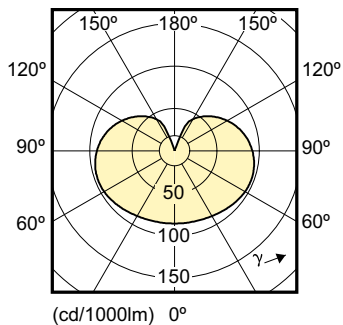
LEDbulb 75W A67 2700K



LEDbulb 75W A67 2700K

MASTER LEDbulb

Fotometrische gegevens



LEDbulb 75W, 100W A67 2700K

