



MASTER LEDtube InstantFit (HF)

MASTER LEDtube HF 1500mm UO 26W840 T8

De Philips MASTER LEDtube InstantFit T8 integreert een LED-lichtbron in de vorm van een traditionele lineaire fluorescentielamp die geschikt is voor hoog-frequente voorschakelapparatuur. Zijn unieke ontwerp creëert een perfect uniforme visuele verschijning die niet onderscheiden kan worden van een traditionele fluorescentielamp. De Philips MASTER LEDtube is de ideale oplossing voor kopers die hogere verlichtingseisen stellen en de waarde over de levensduur willen maximaliseren (en dus de langste levensduur nodig hebben). De lampen bieden grote energiebesparingen en verlagen de totale eigendomskosten. De effectieve lichtopbrengst is afhankelijk van het gehele lichtstelsel en o.a. het gebruikte armatuur.

Product gegevens

Algemene informatie	
Lampvoet	G13 [Medium Bi-Pin Fluorescent]
Hoofdtoepassing	Industrial
Nominale levensduur (nom.)	50000 h
Schakelcyclus	50.000X
B50L70	50000 h

Eisen aan armatuurontwerp	
Kleurcode	840 [CCT of 4000K (841)]
Bundelhoek (nom.)	160 °
Lichtstroom (nom.)	3700 lm
Lichtstroom (opgegeven) (nom.)	3700 lm
Opgegeven bundelbreedte	160 °
Gecorreleerde kleurtemperatuur (nom.)	4000 K
Kleurconsistentie	<6

Kleurweergave-index (nom.)	83
Llmf bij einde nominale levensduur (nom.)	70 %

Bedrijfs- en Elektrische gegevens	
Ingangsfrequentie	25000-80000 Hz
Power (Rated) (Nom)	26 W
Lampstroom (nom.)	400 mA
Opstarttijd (nom.)	0,5 s
Opwarmtijd tot 60% lichtopbrengst (nom.)	0,5 s
Power Factor (nom.)	0,9
Spanning (nom.)	50-100 V

Temperatuur	
T-omgeving (max.)	45 °C
T-omgeving (min.)	-20 °C

MASTER LEDtube InstantFit (HF)

T-opslag (max.)	65 °C
T-opslag (min.)	-40 °C
T-behuizing maximaal (nom.)	45 °C

Regelsystemen en Dimmers

Dimbaar	Nee
---------	-----

Mechanische eigenschappen en Behuizing

Productlengte	1500 mm
---------------	---------

Goedkeuring en Toepassing

Energie-efficiëntielabel (EEL)	A+
Energiebesparend product	Yes
Geschikt voor accentverlichting	No
Goedkeuringsmerktekens	CE-markering KEMA Keur-certificaat RoHS compliance

Energieverbruik kWh/1000 uur	31 kWh
------------------------------	--------

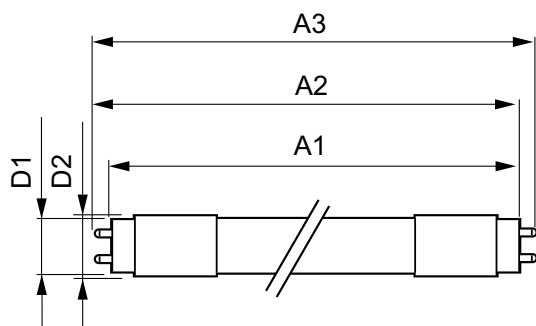
Productgegevens

Volledige productcode	871869655284100
Productnaam voor bestelling	MASTER LEDtube HF 1500mm UO 26W840 T8
EAN/UPC - Product	8718696552841
Bestelcode	55284100
Local Code	MT1.5MHF840UO
Numerator - Aantal per pak	1
Numerator - Dozen per buitendoos	10
Materiaalnr. (12NC)	929001211402
Netto gewicht (per stuk)	0,450 kg

Waarschuwingen en veiligheid

- LET OP: Het algehele rendement en de lichtdistributie van elke installatie waarbij deze lampen worden toegepast wordt bepaald door het ontwerp van de betreffende installatie.

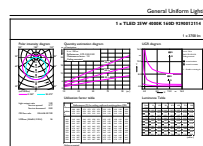
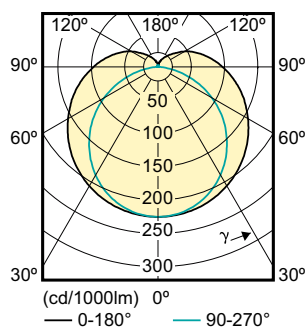
Maatschets



TLED 50-100V 26W-58W 3700lm 4000K G13 ND

Product	D1	D2	A1	A2	A3
MASTER LEDtube HF 1500mm UO 26W840 T8	25,68 mm	28 mm	1500,0 mm	1507,1 mm	1514,2 mm

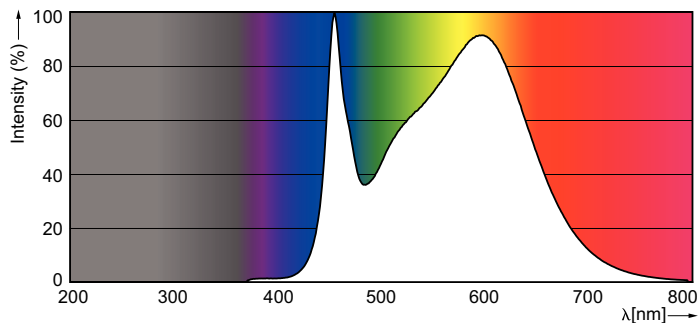
Fotometrische gegevens



LEDtube 1500 mm 26 W, 840, G13, T8, UO

MASTER LEDtube InstantFit (HF)

Fotometrische gegevens



LEDtube 13W G13 2100lm

