



MASTER tubo LED InstantFit Equipo electrónico T8

MASTER LEDtube HF 600mm 10.5W840 T8

Philips MASTER LEDtube InstantFit T8 integra una fuente de luz LED en un formato de fluorescente tradicional. Su exclusivo diseño crea un aspecto visual perfectamente homogéneo que no puede diferenciarse del fluorescente tradicional. Philips MASTER LEDtube InstantFit T8 es la solución ideal para los clientes que tienen requisitos de luz más elevados y desean maximizar el valor durante la vida útil. El ahorro energético total y la vida útil más prolongada ofrece atractivos tiempos de amortización y beneficios de TCO.

Advertencias y seguridad

- NOTAS: La eficiencia energética y distribución de la luz total de cualquier instalación que utilice estas lámparas viene determinada por el diseño de la instalación.

Datos del producto

Información general		Operativos y eléctricos	
Base del casquillo	G13 [Medium Bi-Pin Fluorescent]	Temperatura de color correlacionada (Nom)	4000 K
Vida útil nominal	50.000 hora(s)	Consistencia del color	<6
Ciclo de encendido/apagado	50.000	Índice de reproducción cromática (IRC)	83
Lighting Technology	LED	LLMF al fin de vida útil nominal (nom.)	70 %
Conforme con EU RoHS	Sí		
Datos técnicos de la luz		Line Frequency	20000-80000 Hz
Código de color	840 [CCT of 4000K]	Frecuencia de entrada	20000-80000 Hz
Ángulo de haz (nom.)	160 °	Consumo de energía	10,5 W
Flujo luminoso	1.050 lm	Corriente de lámpara (máx.)	400 mA
		Corriente de lámpara (mín.)	200 mA

MASTER tubo LED InstantFit Equipo electrónico T8

Hora de inicio (nom.)	0,5 s
Tiempo de encendido hasta alcanzar el 60 % de luz	0,5 s
Factor de potencia (fracción)	0,9
Voltaje (nom.)	30-80 V

Temperatura

Temperatura máxima (nom.)	40 °C
---------------------------	-------

Controles y regulación

Regulable	No
-----------	----

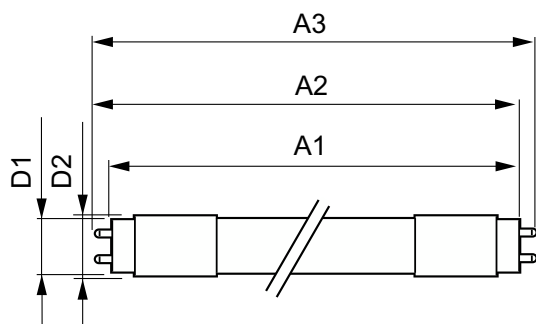
Aprobación y aplicación

Producto de ahorro de energía	Sí
Apto para la iluminación de acento	No
Consumo energético kWh/1000 h	13 kWh

Datos de producto

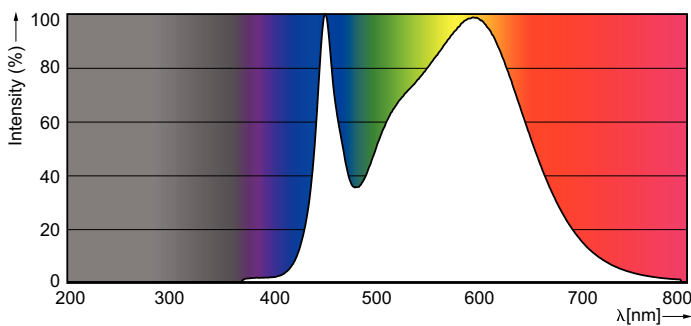
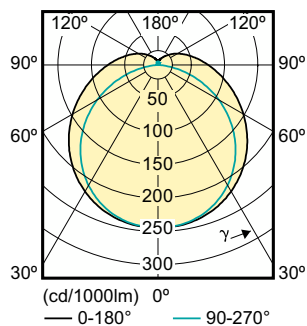
Nombre de producto del pedido	MAS LEDtube HF 600mm 10.5W840 T8
Nombre completo del producto	MASTER LEDtube HF 600mm 10.5W840 T8
Full EOC	871869655967300
Código de pedido	55967300
Código 12NC	929001219602
Cantidad por paquete	1
EAN/UPC - Producto/Caja	8718696559673
Numerador SAP - Paquetes por caja exterior	10
Embalaje con código EAN/UPC	8718696559680

Plano de dimensiones



Product	D1	D2	A1	A2	A3
MAS LEDtube HF 600mm 10.5W840 T8	25,6 mm	27,8 mm	588,6 mm	595,7 mm	602,8 mm

Datos fotométricos

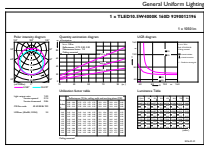


Light Distribution Diagram - MAS LEDtube HF 600mm 10.5W840 T8

Spectral Power Distribution Colour - MAS LEDtube HF 600mm 10.5W840 T8

MASTER tubo LED InstantFit Equipo electrónico T8

Datos fotométricos



General Parameters 41 Photo Lighting 8 11 Page 17

General uniform lighting - MAS LEDtube HF 600mm 10.5W840 T8

