



MASTER LEDtube InstantFit HF

MASTER LEDtube HF 600mm 10.5W865 T8

Lampa Philips MASTER LEDtube InstantFit T8 to źródło światła LED umieszczone w module o rozmiarach tradycyjnej świetlówki. Jej wyjątkowa konstrukcja zapewnia doskonale jednorodny wygląd, nie do odróżnienia od świetlówek w starej technologii. Philips MASTER LEDtube InstantFit T8 to idealne rozwiązanie dla klientów mających wysokie wymagania dotyczące światła i pragnących uzyskać najwyższą wartość w całym czasie eksploatacji. Pełna energooszczędność i długi okres eksploatacji zapewniają atrakcyjny zwrot kosztów inwestycji i korzystny całkowity koszt eksploatacji.

Wskazówki bezpieczeństwa i ostrzeżenia

- UWAGI: Ogólna energooszczędność i rozsył strumienia świetlnego dowolnej instalacji z użyciem tych lamp zależy od rodzaju samej instalacji.

Dane produktu

Informacje ogólne	
Podstawa-nasadka	G13 [Medium Bi-Pin Fluorescent]
Nominalny okres eksploatacji	50 000 h
Cykl Przelączania	50 000
Lighting Technology	LED
Zgodność z normą UE RoHS	Tak
Dane techniczne oświetlenia	
Kod barwy	865 [CCT of 6500K]
Kąt rozsyłu światła (Nom)	160 °
Strumień Świetlny	1 050 lm
Skorelowana Temperatura Barwowa (Nom)	6500 K
Jednorodność barw	<6

Wskaźnik oddawania barw (CRI)	83
LLMF At End Of Nominal Lifetime (Nom)	70 %
Eksploatacja i połączenie elektryczne	
Częstotliwość linii	20000-80000 Hz
Częstotliwość wejściowa	20000-80000 Hz
Zużycie energii	10,5 W
Prąd lampy (Max)	400 mA
Prąd lampy (Min)	200 mA
Czas uruchomienia (Nom)	0,5 s
Czas rozświetlania do osiągnięcia 60% maksymalnego strumienia światła	0,5 s
Współczynnik mocy (ułamek)	0,9

MASTER LEDtube InstantFit HF

Napięcie (Nom)	30-80 V
----------------	---------

Temperatura

Maksymalna temperatura obudowy (Nom)	40 °C
--------------------------------------	-------

Układy sterowania i ściemnianie

Z możliwością przyciemniania	Nie
------------------------------	-----

Certyfikaty i zastosowania

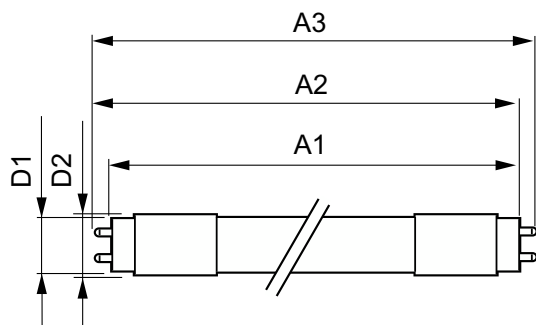
Energooszczędny produkt	Tak
Odpowiednie do oświetlania akcentującego	Nie
Zużycie energii elektrycznej w kWh/1000 h	13 kWh

Dane techniczne produktu

Nazwa produktu na zamówieniu	MAS LEDtube HF 600mm 10.5W865 T8
------------------------------	----------------------------------

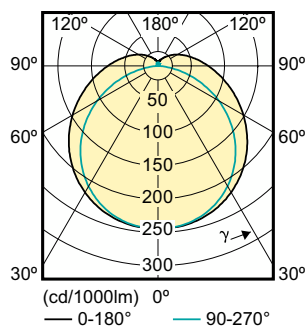
Pełna nazwa produktu	MASTER LEDtube HF 600mm 10.5W865 T8
Full EOC	871869655969700
Kod zamówienia	55969700
Materiał Nr (12NC)	929001219702
Numerator - Quantity Per Pack	1
EAN/UPC - Produkt/opakowanie	8718696559697
Numerator - Packs per outer box	10
EAN/UPC - Opakowanie	8718696559703

Rysunki techniczne

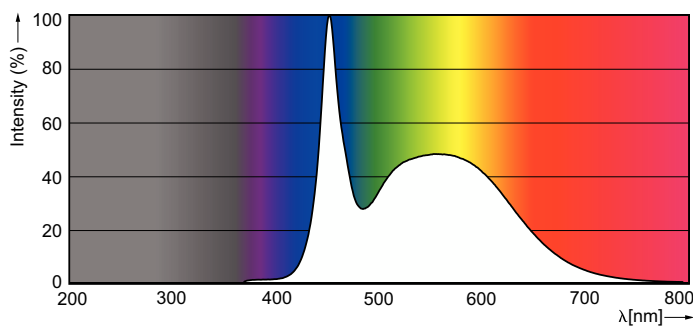


Product	D1	D2	A1	A2	A3
MAS LEDtube HF 600mm 10.5W865 T8	25,6 mm	27,8 mm	588,6 mm	595,7 mm	602,8 mm

Dane fotometryczne



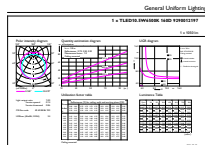
Light Distribution Diagram - MAS LEDtube HF 600mm 10.5W865 T8



Spectral Power Distribution Colour - MAS LEDtube HF 600mm 10.5W865 T8

MASTER LEDtube InstantFit HF

Dane fotometryczne



General Uniform Lighting
Page 17

General uniform lighting - MAS LEDtube HF 600mm 10.5W865 T8

