



MASTER LEDtube EM/ Mains

MAS LEDtube 1200mm UO 18W 840 T8 RN

Lampa Philips MASTER LEDtube to źródło światła LED umieszczone w module o rozmiarach świetlówki. Jej unikatowa konstrukcja zapewnia doskonale jednorodny wygląd, nie do odróżnienia od świetlówek. Produkt jest przeznaczony dla użytkowników szukających najlepszej relacji ceny do możliwości w granicach skromnego budżetu na modernizację, która będzie trwalsza i zapewni lepszą jakość światła.

Dane produktu

Informacje ogólne	
Trzonek	G13 [Medium Bi-Pin Fluorescent]
Główne zastosowanie	przemysłowe
Trwałość nominalna (Nom)	50000 h
Cykl załączania	200000X
B50L70	50000 h

Dane techniczne oświetlenia	
Kod barwy	840 [Tb 4000K (841)]
Kąt rozsyłu światła (Nom)	160 °
Strumień świetlny (Nom)	2500 lm
Strumień świetlny (znamionowy) (Nom)	2500 lm
Znamionowy kąt rozsyłu światła	160 °
Skorelowana temperatura barwowa (Nom)	4000 K
Skuteczność świetlna (znamionowa) (Nom)	139 lm/W
Spójność kolorów	<6
Wskaźnik oddawania barw (Nom)	83

Współczynnik zachowania strumienia świetlnego na zakończenie nominalnego okresu eksploatacji (Nom)	70 %
----------------------------------------------------------------------------------------------------	------

Eksploatacja i połączenie elektryczne	
Częstotliwość wejściowa	50 do 60 Hz
Power (Rated) (Nom)	18 W
Prąd lampy (Max)	82 mA
Prąd lampy (Min)	75 mA
Czas uruchomienia (Nom)	0,5 s
Czas rozgrzewania lampy do 60% (Nom)	0,1 s
Współczynnik mocy (Nom)	0,9
Napięcie (Nom)	220-240 V

Temperatura	
Temperatura otoczenia (Max)	35 °C
Temperatura otoczenia (Min)	-20 °C
Temperatura przechowywania (Max)	65 °C
Temperatura przechowywania (Min)	-40 °C

MASTER LEDtube EM/Mains

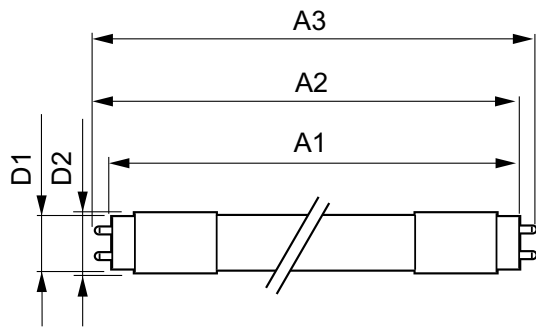
Maksymalna temperatura obudowy (Nom)	55 °C
Sterowanie i Ściemnianie	
Ściemnialna	brak
Mechanika i korpus	
Długość produktu	1200 mm
Zatwierdzenie i Aplikacja	
Etykieta Efektywności Energetycznej (EEL)	A++
Energooszczędny produkt	tak
Odpowiednie do oświetlania akcentującego	brak
Znaki zatwierdzenia	Oznaczenie CE Certyfikat KEMA Keur RoHS compliance
Zużycie energii elektrycznej w kWh/1000 h	18 kWh

Dane produktu	
Pełny kod produktu	871869656529200
Nazwa produktu na zamówieniu	MAS LEDtube 1200mm UO 18W 840 T8 RN
EAN/UPC-produkt	8718696565292
Kod zamówienia	56529200
Numerator SAP – Liczba sztuk w opakowaniu	1
Numerator – Liczba paczek w opakowaniu zewnętrznym	10
Materiał Nr. (12NC)	929001222002
Waga netto (szt.) SAP	0,270 kg

Wskazówki bezpieczeństwa i ostrzeżenia

- UWAGI: Ogólna energooszczędność i rozsył strumienia świetlnego dowolnej instalacji z użyciem tych lamp zależy od rodzaju samej instalacji.

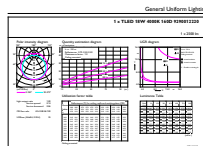
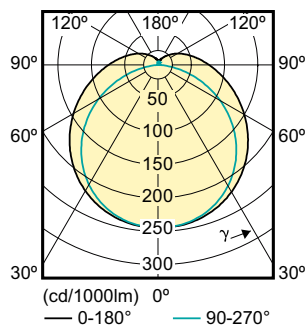
Rysunki techniczne



TLED 4ft 220-240V 18W-36W 4000K G13 ND

Product	D1	D2	A1	A2	A3
MAS LEDtube 1200mm UO 18W 840 T8 RN	25,78 mm	28 mm	588,6 mm	1205,3 mm	1212,4 mm

Dane fotometryczne



TLED 4ft 220-240V 18W-36W 4000K G13

MASTER LEDtube EM/Mains

Dane fotometryczne

