



CorePro LED Estándar



CorePro LEDbulb ND 11-75W A60 E27 827

Las bombillas CorePro LED se han diseñado para reemplazar las bombillas incandescentes y son compatibles con las luminarias existentes con casquillos E27

Datos del producto

| Información general | |
|---------------------------------|----------------|
| Base del casquillo | E27 [E27] |
| Vida útil nominal | 15.000 hora(s) |
| Ciclo de encendido/apagado | 50.000 |
| Lighting Technology | LED |
| Referencia de medición de flujo | Sphere |
| Marca CE | Sí |
| Conforme con EU RoHS | Sí |

| Datos técnicos de la luz | |
|---|--------------------|
| Código de color | 827 [CCT of 2700K] |
| Ángulo de haz (nom.) | 200 ° |
| Flujo luminoso | 1.055 lm |
| Designación de color | Blanco cálido (WW) |
| Temperatura de color correlacionada (Nom) | 2700 K |
| Eficacia lumínica (nominal) (nom.) | 95,00 lm/W |
| Consistencia del color | <6 |
| Índice de reproducción cromática (IRC) | 80 |
| LLMF al fin de vida útil nominal (nom.) | 70 % |

| Operativos y eléctricos | |
|-----------------------------|-------------|
| Line Frequency | 50 to 60 Hz |
| Frecuencia de entrada | 50 a 60 Hz |
| Consumo de energía | 11 W |
| Corriente de lámpara (nom.) | 95 mA |

| | |
|---|-----------|
| Equivalente de potencia | 75 W |
| Hora de inicio (nom.) | 0.5 s |
| Tiempo de encendido hasta alcanzar el 60 % de luz | 0.5 s |
| Factor de potencia (fracción) | 0.5 |
| Voltaje (nom.) | 220-240 V |

| Temperatura | |
|---------------------------|-------|
| Temperatura máxima (nom.) | 80 °C |

| Controles y regulación | |
|------------------------|----|
| Regulable | No |

| Mecánicos y de carcasa | |
|------------------------|---------------|
| Acabado de la bombilla | Mate |
| Forma de la bombilla | A60 [A 60 mm] |

| Aprobación y aplicación | |
|--------------------------------|--------|
| Clase de eficiencia energética | F |
| Consumo energético kWh/1000 h | 11 kWh |
| Número de registro EPREL | 397627 |
| EyeComfort | Sí |

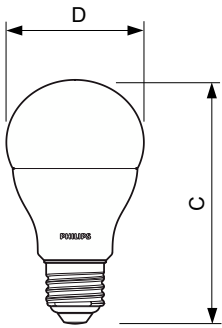
CorePro LEDEstándar

Datos de producto

| | |
|-------------------------------|---------------------------------------|
| Nombre de producto del pedido | CorePro LEDbulb ND 11-75W A60 E27 827 |
| Nombre completo del producto | CorePro LEDbulb ND 11-75W A60 E27 827 |
| Full EOC | 871869649076100 |
| Código de pedido | 49076100 |

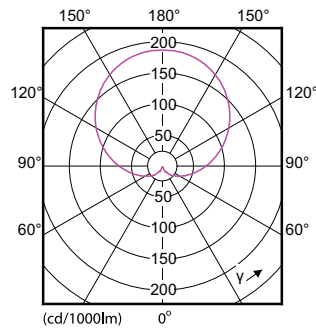
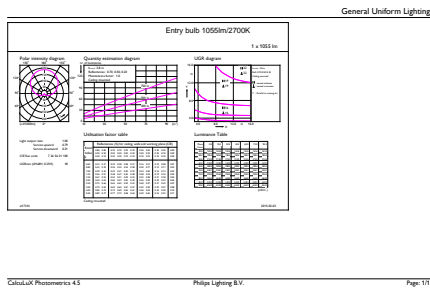
| | |
|--|---------------|
| Código 12NC | 929001234402 |
| Cantidad por paquete | 1 |
| EAN/UPC - Producto/Caja | 8718696490761 |
| Numerador SAP - Paquetes por caja exterior | 10 |
| Embalaje con código EAN/UPC | 8718696490778 |

Plano de dimensiones



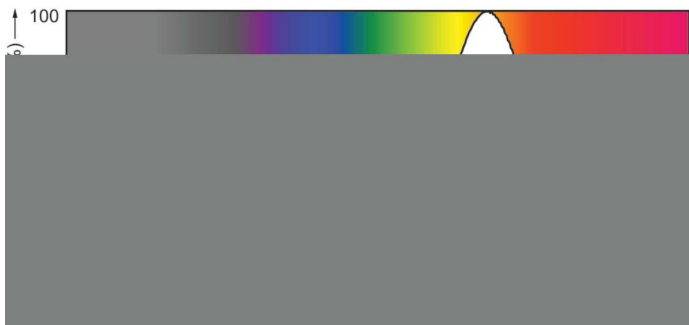
| Product | D | C |
|---------------------------------------|-------|--------|
| CorePro LEDbulb ND 11-75W A60 E27 827 | 60 mm | 110 mm |

Datos fotométricos



General uniform lighting - CorePro LEDbulb ND 11-75W A60 E27 827

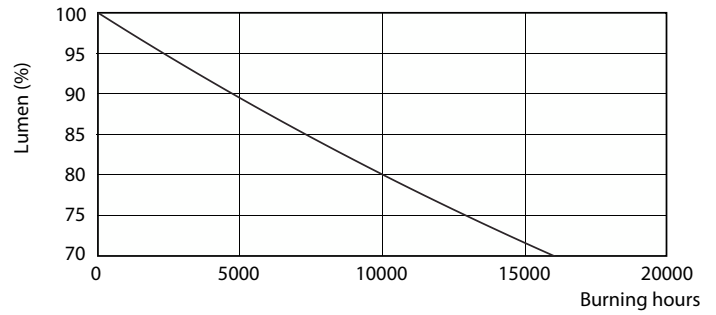
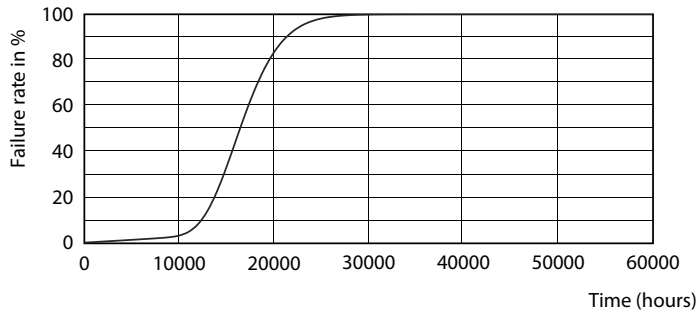
Light Distribution Diagram - CorePro LEDbulb ND 11-75W A60 E27 827



Spectral Power Distribution Colour - CorePro LEDbulb ND 11-75W A60 E27 827

CorePro LEDEstándar

Vida útil



Life Expectancy Diagram - CorePro LEDbulb ND 11-75W A60 E27 827

Lumen Maintenance Diagram - CorePro LEDbulb ND 11-75W A60 E27 827

