



MASTER LEDtube EM/ Mains

MAS LEDtube 600mm 9W 865 T8 RN

Philips MASTER LEDtube integrează o sursă de lumină cu LED într-un factor de formă tradițional fluorescent. Construcția sa unică creează un aspect vizual perfect uniform, care nu se deosebește de variantele tradiționale fluorescente. Pentru cei care caută un bun raport calitate-preț cu un buget limitat și eforturi reduse de înlocuire a lămpilor, pentru un efect de lumină mai bun și o durată de viață mai mare.

Catalog de date

General Information	
Baza elementului de fixare	G13 [Medium Bi-Pin Fluorescent]
Aplicație principală	Industrial
Durată de viață nominală (nom.)	50000 h
Ciclu comutare pornit/oprit	200000X
B50L70	50000 h

Light Technical	
Cod culoare	865 [CCT de 6500 K]
Unghi de distribuție luminoasă (nom.)	160 °
Flux luminos (nom.)	1050 lm
Flux luminos (nominal) (nom.)	1050 lm
Unghi de distribuție luminoasă nominal	160 °
Temperatură de culoare corelată (nom.)	6500 K
Randament luminos (nominal) (nom.)	117 lm/W
Consistență culori	<6
Indice de redare a culorii (nom.)	83
Llmf la sfârșitul duratei de viață nominale (nom.)	70 %

Operating and Electrical	
Frecvență de intrare	De la 50 până la 60 Hz
Putere consumată (W) (Nom)	9 W
Curent lampă (max.)	43 mA
Curent lampă (min.)	36 mA
Timp de pornire (nom.)	0,5 s
Timp de încălzire până la lumină 60% (nom.)	0.1 s
Factor de putere (nom.)	0.9
Tensiune (nom.)	220-240 V

Temperature	
T-Ambiantă (max.)	35 °C
T-Ambiantă (min.)	-20 °C
T-Magazie (max.)	65 °C
T-Magazie (min.)	-40 °C
Cutie T maximum (nom.)	55 °C

Controls and Dimming	
Cu reglarea intensității luminoase	Nu

MASTER LEDtube EM/Mains

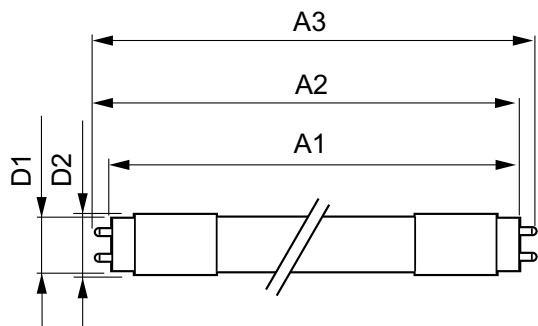
Mechanical and Housing	
Lungime produs	600 mm
Approval and Application	
Etichetă de eficiență energetică (EEL)	A+
Produs eficient energetic	Yes
Adecvat pentru iluminat de accent	No
Mărci de omologare	Marcaj CE KEMA Keur certificate Conformitate RoHS
Consum de energie kWh/1000 h	9 kWh

Product Data	
Cod complet produs	871869657283200
Nume comandă produs	MAS LEDtube 600mm 9W 865 T8 RN
EAN/UPC - Produs	8718696572832
Cod de comandă	57283200
Numărător - Cantitate per pachet	1
Numărător - Pachete per cutie exterioră	10
Material nr. (12NC)	929001239602
Greutate netă (bucată)	0,150 kg

Warnings and safety

· -

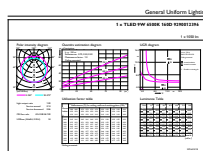
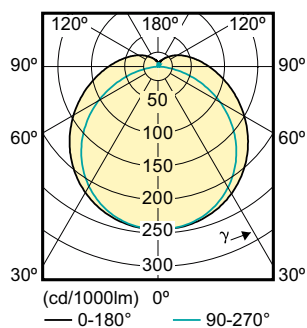
Cote



TLED 2ft 220-240V 9W-18W 6500K G13 ND

Product	D1	D2	A1	A2	A3
MAS LEDtube 600mm 9W 865 T8 RN	25,78 mm	28 mm	588,6 mm	595,7 mm	602,8 mm

Date fotometrice



TLED 2ft 220-240V 9W-18W 6500K G13

MASTER LEDtube EM/Mains

Date fotometrice

