



# MASTER LEDspot AR111 Niedervolt- Reflektorlampen

## MAS LEDspotLV D 11-50W 930 AR111 8D

Lange Lebensdauer, hohe Energieeffizienz und beste Farbwiedergabe (Ra  $>90$ ): MASTER LEDspot AR111 sind kompatibel mit vielen handelsüblichen Halogentransformatoren und so der ideale Ersatz für herkömmliche NV-Halogen-Reflektoren.

### Hinweise

- Max. 80% Luftfeuchtigkeit
- Nicht für elektronische Schalter geeignet
- Min. 10 mm Luftraum beim Deckeneinbau zur Gewährleistung der konstanten Wärmeableitung
- Geprüfte und geeignete Trafo-/ Dimmerempfehlungen finden Sie unter [www.philips.ch/master-led-lampen](http://www.philips.ch/master-led-lampen)

### Produkt Daten

Allgemeine Informationen		Lichtfarbe	
Sockel	G53 [G53]	Lichtfarbe	Weiß (WH)
Nennlebensdauer	40'000 Stunde(n)	Ähnlichste Farbtemperatur (Nom)	3000 K
Schaltzyklus	50'000	Nennlichtausbeute (nom.)	52.73 lm/W
Beleuchtungstechnologie	LED	Farbkonsistenz	<3
EU RoHS-konform	Ja	Farbwiedergabeindex (CRI)	90
		Restlichtstrom am Ende der Nennlebensdauer (Nom.)	70 %
Lichttechnische Daten		Lichtstrom im 90° -Kegel (Nennwert)	580 lm
Farbcode	930 [CCT of 3000K]	<b>Betrieb und Elektrik</b>	
Ausstrahlungswinkel (Nom)	8 Grad	Netzfrequenz	- Hz
Lichtstrom	580 lm	Eingangsfrequenz	- Hz
Lichtstärke (Nom)	8'000 cd		

# MASTER LEDspot AR111 Niedervolt-Reflektorlampen

Energieverbrauch	11 W
Lampenstrom (Nom)	1'300 mA
Äquivalente Leistung	50 W
Startzeit (Nom)	0.5 s
Aufwärmzeit bis 60 % Licht	0.5 s
Leistungsfaktor (Bruchteil)	0.7
Spannung (Nom)	12 V

## Temperatur

Gehäusetemperatur (Nom)	70 °C
-------------------------	-------

## Lichtregelung und Dimmen

Dimmbar	Ja
---------	----

## Mechanik und Gehäuse

Kolbenform	AR111
------------	-------

## Genehmigung und Anwendung

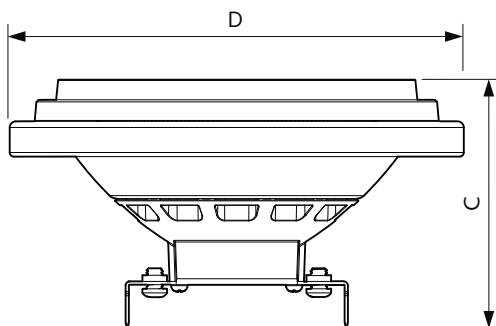
Geeignet für Akzentbeleuchtung	Ja
--------------------------------	----

Energieverbrauch kWh/1.000 Std.	13 kWh
EyeComfort	Ja

## Produktdaten

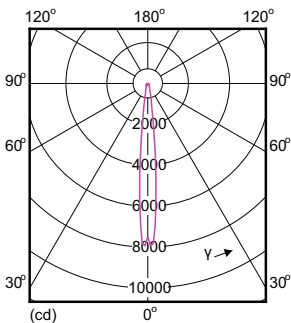
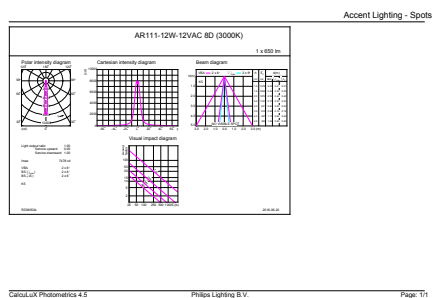
Bestell-Produktname	MAS LEDspotLV D 11-50W 930 AR111 8D
Gesamtbezeichnung des Produkts	MAS LEDspotLV D 11-50W 930 AR111 8D
Gesamt-Produktcode	871869657835300
Bestellcode	57835300
Material-Nr. (12NC)	929001244002
Anzahl pro Verpackung	1
EAN/UPC – Produkt/Kiste	8718696578353
Zähler – Pakete pro Außenkarton	6
EAN Umverpackung	8718696578360

## Abmessungsskizzen



Product	D	C
MAS LEDspotLV D 11-50W 930 AR111 8D	111 mm	62 mm

## Photometrische Daten



General uniform lighting - MAS LEDspotLV D 11-50W 930 AR111 8D

Light Distribution Diagram - MAS LEDspotLV D 11-50W 930 AR111 8D

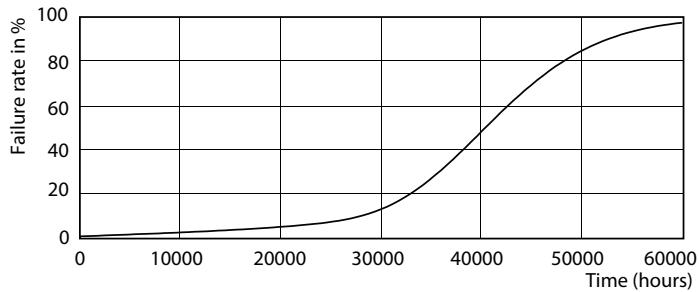
# MASTER LEDspot AR111 Niedervolt-Reflektorlampen

## Photometrische Daten

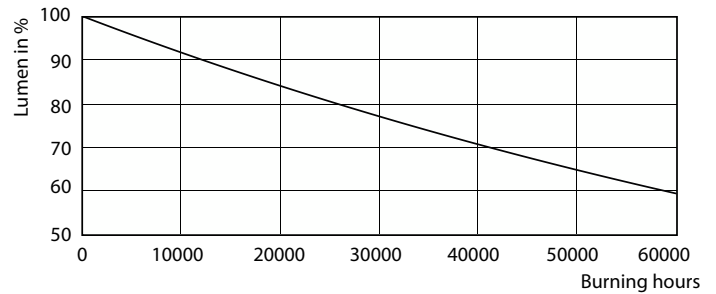


Spectral Power Distribution Colour - MAS LEDspotLV D 11-50W 930 AR111 8D

## Lebensdauer



Life Expectancy Diagram - MAS LEDspotLV D 11-50W 930 AR111 8D



Lumen Maintenance Diagram - MAS LEDspotLV D 11-50W 930 AR111 8D

