



MASTER LEDspot LV

MASTER LED spot VLE D 5.5-35W MR16 827 36D

Philips MASTER VALUE MR16 è la serie di sostituzioni MR16 alogene a bassa tensione (12 VCA). Non solo è basata sulla soluzione brevettata di Philips a garanzia della più estesa compatibilità possibile con i trasformatori elettronici alogeni standard a 12 V, ma è anche in grado di offrire un'intensità del fascio equivalente alle lampade alogene MR16 Philips da 50 W. Il fattore di forma di Philips MASTER Value LED MR16 garantisce una forma del 100% sul retro della lampada (forma esatta con le lampade alogene.)

Warnings and safety

- La temperatura di funzionamento è compresa tra -20 ° C e 45 ° C
- Applicare solo in luoghi asciutti o umidi e la maggior parte degli accessori aperti con porta-lampade che offrono spazio sufficiente (spazio libero di 10 mm)
- Non destinato all'utilizzo con luci di emergenza o luci di uscita

Dati del prodotto

Informazioni generali	
Attacco	GU5.3 [GU5.3]
Durata nominale	25.000 ore
Ciclo di commutazione on/off	50.000
Lighting Technology	LED
Conformità a RoHS EU	Si

Dati tecnici di illuminazione	
Codice colore	827 [CCT of 2700K]
Angolo del fascio (Nom)	36 °
Flusso luminoso	450 lm
Intensità luminosa (Nom)	1.000 cd
Designazione colore	Bianco caldo (WW)
Temperatura del colore correlata	2700 K

Efficienza luminosa (specificata) (Nom)	81,82 lm/W
Uniformità del colore	<6
Indice di resa cromatica (CRI)	80
LLMF a fine durata vita nominale (Nom)	70 %
Flusso luminoso in cono 90° (specificato)	450 lm

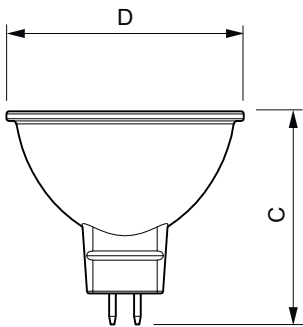
Funzionamento e parte elettrica	
Frequenza di linea	- Hz
Frequenza di ingresso	- Hz
Consumo energetico	5,5 W
Corrente lampada (Nom)	630 mA
Potenza equivalente	35 W
Tempo di avvio (Nom)	0,5 s

MASTER LEDspot LV

Tempo di riscaldamento per raggiungere il 60% del flusso luminoso	0.5 s
Fattore di potenza (frazione)	0.8
Tensione (Nom)	ac Electronic 12 V
Temperatura	
Temp. massima involucro (Nom)	95 °C
Controlli e dimmerazione	
Dimmerabile	Si
Meccanica e corpo	
Forma lampadina	MR16 [2"/50 mm]
Approvazione e applicazione	
Adatto all'illuminazione d'accento	Si
Consumo energetico kWh/1000 h	7 kWh

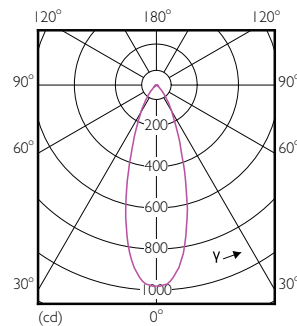
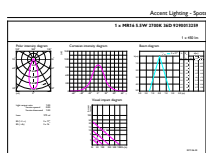
EyeComfort	Si
Dati del prodotto	
Nome prodotto ordine	MAS LED spot VLE D 5.5-35W MR16 827 36D
Nome completo prodotto	MASTER LED spot VLE D 5.5-35W MR16 827 36D
Full EOC	871869670823100
Codice d'ordine	70823100
Codice materiale (12NC)	929001325902
Codice locale	MLVGU533582736
Numeratore SAP - Quantità per confezione	1
EAN/UPC - Prodotto/scatola	8718696708231
Numeratore - Confezioni per scatola esterna	10
EAN/UPC - Case	8718696708248

Disegno tecnico



Product	D	C
MAS LED spot VLE D 5.5-35W MR16 827 36D	50,5 mm	45 mm

Fotometrie

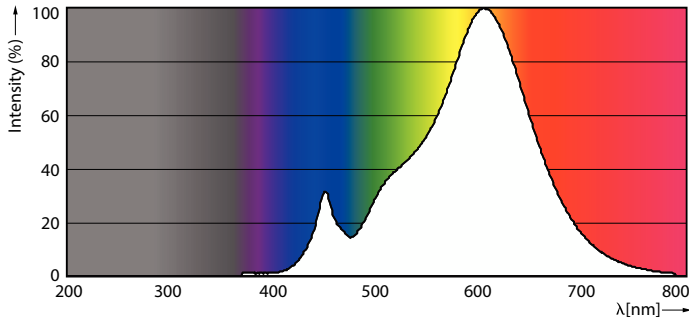


Accent Lighting Spots - MAS LED spot VLE D 5.5-35W MR16 827 36D

Light Distribution Diagram - MAS LED spot VLE D 5.5-35W MR16 827 36D

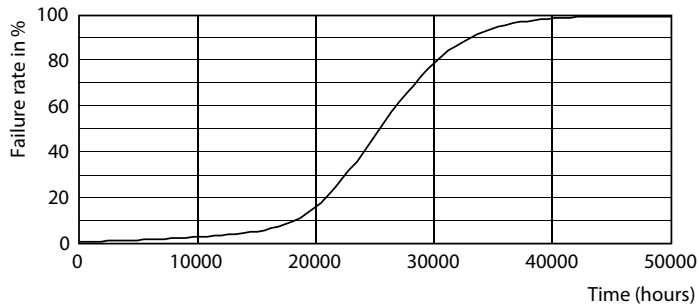
MASTER LEDspot LV

Fotometrie

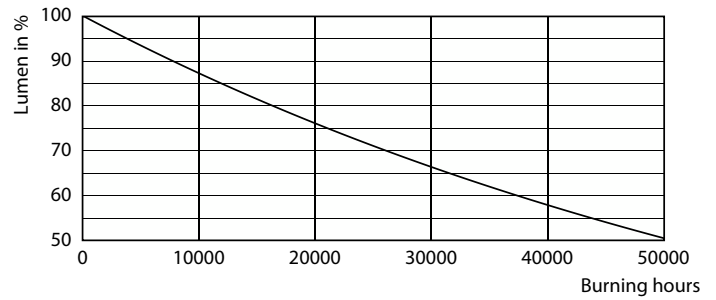


Spectral Power Distribution Colour - MAS LED spot VLE D 5.5-35W MR16 827 36D

Durata



Life Expectancy Diagram - MAS LED spot VLE D 5.5-35W MR16 827 36D



Lumen Maintenance Diagram - MAS LED spot VLE D 5.5-35W MR16 827 36D

