



MASTER LEDspot LV

MASTER LED spot VLE D 5.5-35W MR16 840 60D

Poskytuje teplé světlo podobné světlu halogenové žárovky. Zvláště se hodí do veřejných prostor, jako jsou recepce, haly, chodby, schodiště a umývárny, kde je světlo stále rozsvícené. Master LEDspot nabízí možnost volby mezi různými vyzařovacími úhly, které zajišťují ostře ohraničený rozptyl světla. Paprsek neobsahuje žádné UV ani IR - je tedy vhodný pro nasvětlování objektů citlivých na teplo (jídlo, organické materiály, obrazy atd.) Technologie aktivního chlazení - díky integrovanému větráku je dosaženo maximálního výkonu. Patentovaný inteligentní driver zajišťuje kompatibilitu s existujícími elektromagnetickými a elektronickými halogenovými transformátory.

Varování a bezpečnost

- Provoz při teplotě -20° C and 45° C
- Provoz pouze v suchém a neprašném prostředí; pouze do svítidel s 10mm mezerou pro odvětrání
- Není vhodné pro použití pro nouzové či únikové osvětlení

Údaje o produktu

Obecné informace		Měrný výkon (jmen.) (nom.)	
Patice krytky	GU5.3 [GU5.3]	Konzistence barev	<6
Nominální životnost	25 000 h	Index podání barev (CRI)	80
Cyklus zapnutí	50 000	Světelný tok na konci jmenovité životnosti (jmen.)	70 %
Lighting Technology	LED	Světelný tok v 90° kuželu (jmen.)	490 lm
Splňuje požadavky evropské směrnice RoHS	Ano	Provozní a elektrické	
Světelně technické		Frekvence sítě	- Hz
Kód barvy	840 [CCT of 4000K]	Vstupní frekvence	- Hz
Vyzařovací úhel (jmen.)	60 stupňů	Spotřeba energie	5,5 W
Světelný tok	490 lm	Proud zdroje (jmen.)	630 mA
Svítilivost (jmen.)	550 cd		
Barevné konstrukce	Studená bílá (CW)		

MASTER LEDspot LV

Ekvivalentní příkon	35 W
Doba spuštění (jmen.)	0,5 s
Doba zahřívání do 60 % světla	0,5 s
Účinnost (zlomek)	0,8
Napětí (jmen.)	ac Electronic 12 V

Teplota okolí

Maximální teplota (jmen.)	95 °C
---------------------------	-------

Řízení a stmívání

Stmívatelné	Ano
-------------	-----

Mechanické a materiály

Tvar žárovky	MR16 [50 mm / 2 palce]
--------------	------------------------

Certifikace a použití

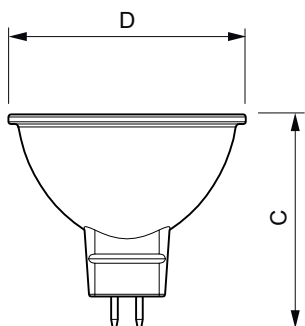
Vhodné pro zvýrazňující osvětlení	Ano
-----------------------------------	-----

Spotřeba energie kWh/1000 h	7 kWh
EyeComfort	Ano

Označení a balení

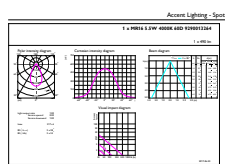
Objednávací název produktu	MAS LED spot VLE D 5.5-35W MR16 840 60D
Celý název výrobku	MASTER LED spot VLE D 5.5-35W MR16 840 60D
Full EOC	871869670833000
Objednávací kód	70833000
Číslo materiálu (12NC)	929001326402
Číslování SAP – počet v balení	1
EAN/UPC – výrobek/pouzdro	8718696708330
Číslování SAP – balení v krabičce	10
Pouzdro – EAN/UPC	8718696708347

Rozměrové výkresy



Product	D	C
MAS LED spot VLE D 5.5-35W MR16 840 60D	50,5 mm	45 mm

Fotometrické údaje



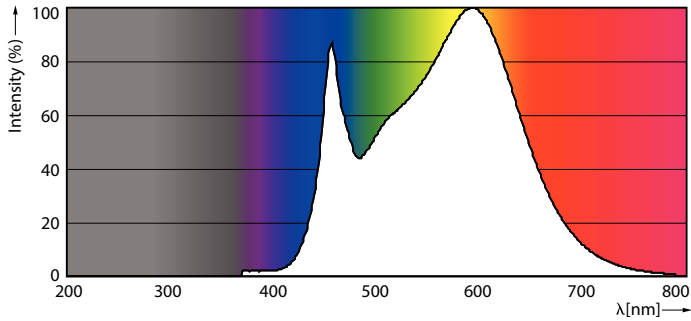
Product Information 11 Page Lighting 8/11 Page 1/1

Accent Lighting Spots - MAS LED spot VLE D 5.5-35W MR16 840 60D

Light Distribution Diagram - MAS LED spot VLE D 5.5-35W MR16 840 60D

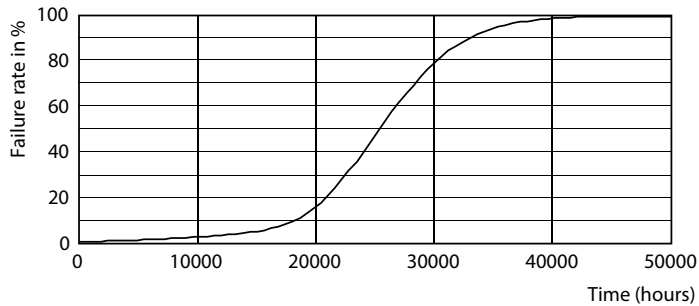
MASTER LEDspot LV

Fotometrické údaje



Spectral Power Distribution Colour - MAS LED spot VLE D 5.5-35W MR16 840 60D

Životnost



Life Expectancy Diagram - MAS LED spot VLE D 5.5-35W MR16 840 60D

Lumen Maintenance Diagram - MAS LED spot VLE D 5.5-35W MR16 840 60D

