



MASTER VALUE LEDspot LV

MASTER LED spot VLE D 7-50W MR16 840 36D

Philips MASTER VALUE MR16 är en lågspänningsserie (12 V AC) som ersätter MR16-halogenlampor. Lamporna har Philips patenterade lösning som garanterar bredast möjliga kompatibilitet med elektroniska 12 V halogentransformatorer av standardtyp. De har också intensitet i strålen som motsvarar Philips MR16-halogenlampor med 50 W. Formfaktorn för Philips MASTER Value LED MR16 säkerställer en hundra procentig form på baksidan av lampen (exakt form med halogenlampor.)

Varning och Säkerhet

- Omgivningstemperaturen vid drift är mellan 20°C och 45°C
- Endast för användning i torra eller fuktiga miljöer och i de flesta öppna armaturer med lamphållare med tillräckligt stort luftutrymme (minst 10 mm)
- Ej avsedd för användning i nödbelysningsarmaturer eller utgångsljus

Produktdata

Allmän information	
Socket	GU5.3 [GU5.3]
Nominell livslängd	25 000 h
Driftcykel	50 000
Lighting Technology	LED
EU RoHS-kompatibel	Ja

Ljusteknik	
Färgkod	840 [CCT of 4000K]
Spridningsvinkel (nom)	36 °
Ljusflöde	660 lm
Ljusstyrka (nom)	1 800 cd
Färgbeteckning	Kallvit (CW)

Korrelerad färgtemperatur (nom)	4000 K
Ljusutbyte (märkvärde) (nom)	94,29 lm/W
Färgbeständighet	<6
Färgåtergivningsindex	80
LLMF vid slutet av nominell livslängd (nom)	70 %
Ljusflöde i 90° Cone (märkvärde)	660 lm

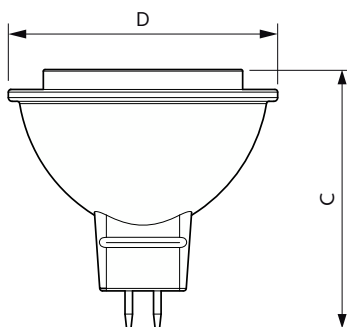
Drift och elektricitet	
Effektförbrukning	7 W
Lampström (nom)	760 mA
Motsvarande effekt	50 W
Tändningstid (nom)	0,5 s
Uppvärmningstid till 60 % ljus	0,5 s

MASTER VALUE LEDspot LV

Effektfaktor (fraktion)	0.8
Spänning (nom)	ac Electronic 12 V
Temperatur	
T-Case max. (nom)	105 °C
Styrenheter och dimring	
Dimbar	Ja
Mekanik och armaturhus	
Lampform	MR16 [2 tum/50 mm]
Användning och godkännande	
Lämplig för accentbelysning	Ja
Energiförbrukning kWh/1 000 tim	8 kWh

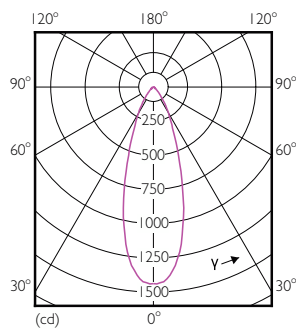
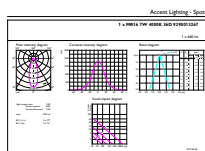
Produktdata	
Beställningsproduktnamn	MAS LED spot VLE D 7-50W MR16 840 36D
Fullständigt produktnamn	MASTER LED spot VLE D 7-50W MR16 840 36D
Full EOC	871869670839200
Beställningsnummer	70839200
Materialnummer (12NC)	929001326702
SAP-Räknare – Antal per förpackning	1
EAN/UPC – Produkt/fodral	8718696708392
Räknare – antal förpackningar per kartong	10
EAN/UPC – Hölje	8718696708408

Måttskiss



Product	D	C
MAS LED spot VLE D 7-50W MR16 840 36D	50,5 mm	49,5 mm

Fotometriska data

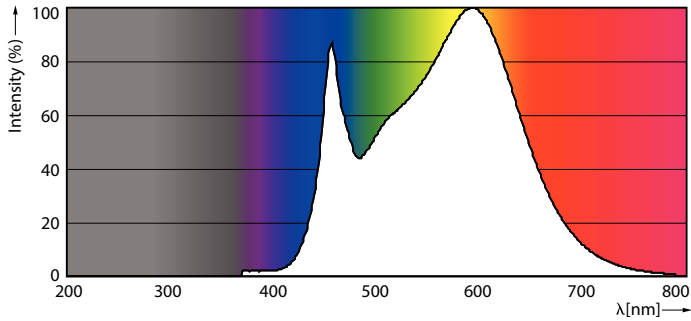


Accent Lighting Spots - MAS LED spot VLE D 7-50W MR16 840 36D

Light Distribution Diagram - MAS LED spot VLE D 7-50W MR16 840 36D

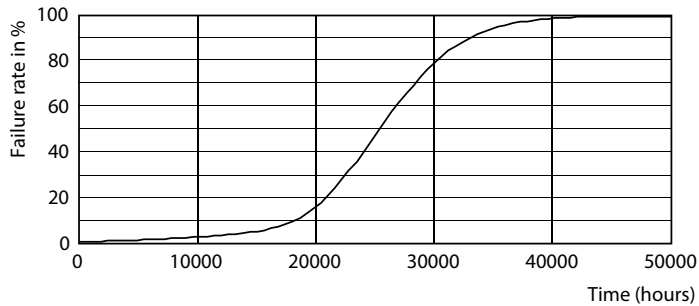
MASTER VALUE LEDspot LV

Fotometriska data

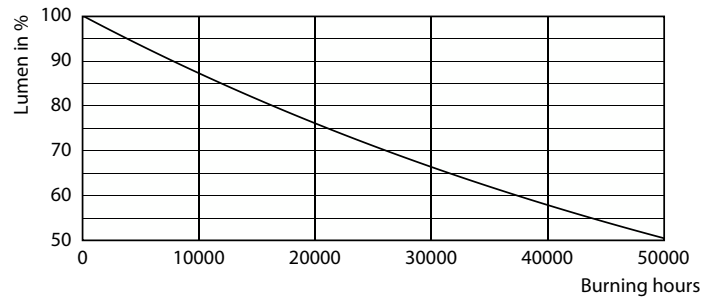


Spectral Power Distribution Colour - MAS LED spot VLE D 7-50W MR16 840 36D

Livslängd



Life Expectancy Diagram - MAS LED spot VLE D 7-50W MR16 840 36D



Lumen Maintenance Diagram - MAS LED spot VLE D 7-50W MR16 840 36D

