



MASTER LEDspot 12V

MASTER LED spot VLE D 7-50W MR16 827 60D

Las lámparas MASTERLEDspot MR16 proporcionan una luz de tipo halógeno que supone una solución de sustitución ideal para las aplicaciones de iluminación puntual y general. Son ideales para áreas públicas como recepciones, vestíbulos, pasillos, huecos de escalera y baños, donde la luz siempre está encendida. El diseño robusto de las lámparas MASTERLEDspot MR16 cuenta con un ángulo de luz desde 10° que permite distribuir el haz de luz de forma nítida. Esta lámpara no emite radiación UV ni IR, lo que permite utilizarlo para iluminar objetos sensibles al calor (comida, materiales orgánicos, cuadros, etc.).

Advertencias y seguridad

- Operating temperature range is between -20° C and 45° C ambient
- Only to apply in dry or damp locations and most of open fixtures with lamp-holders that offer sufficient space (10 mm free air space)
- Not intended for use with emergency light fixtures or exit lights

Datos del producto

Información general	
Base del casquillo	GU5.3 [GU5.3]
Vida útil nominal	25.000 hora(s)
Ciclo de encendido/apagado	50.000
Lighting Technology	LED
Conforme con EU RoHS	Sí

Datos técnicos de la luz	
Código de color	827 [CCT of 2700K]
Ángulo de haz (nom.)	60 °
Flujo luminoso	621 lm
Intensidad luminosa (nom.)	800 cd
Designación de color	Blanco cálido (WW)

Temperatura de color correlacionada (Nom)	2700 K
Eficacia lumínica (nominal) (nom.)	88,71 lm/W
Consistencia del color	<6
Índice de reproducción cromática (IRC)	80
LLMF al fin de vida útil nominal (nom.)	70 %
Flujo lumínico en cono de 90° (nominal)	621 lm

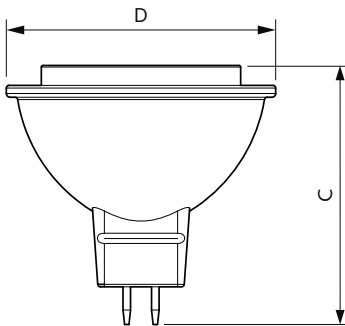
Operativos y eléctricos	
Consumo de energía	7 W
Corriente de lámpara (nom.)	760 mA
Equivalente de potencia	50 W
Hora de inicio (nom.)	0,5 s

MASTER LEDspot 12V

Tiempo de encendido hasta alcanzar el 60 % de luz	0.5 s
Factor de potencia (fracción)	0.8
Voltaje (nom.)	ac Electronic 12 V
Temperatura	
Temperatura máxima (nom.)	105 °C
Controles y regulación	
Regulable	Sí
Mecánicos y de carcasa	
Forma de la bombilla	MR16 [2 pulgadas/50 mm]
Aprobación y aplicación	
Apto para la iluminación de acento	Sí

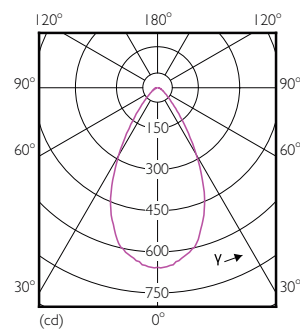
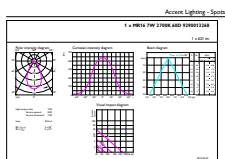
Consumo energético kWh/1000 h	8 kWh
Datos de producto	
Nombre de producto del pedido	MAS LED spot VLE D 7-50W MR16 827 60D
Nombre completo del producto	MASTER LED spot VLE D 7-50W MR16 827 60D
Full EOC	871869670841500
Código de pedido	70841500
Código 12NC	929001326802
Cantidad por paquete	1
EAN/UPC - Producto/Caja	8718696708415
Numerador SAP - Paquetes por caja exterior	10
Embalaje con código EAN/UPC	8718696708422

Plano de dimensiones



Product	D	C
MAS LED spot VLE D 7-50W MR16 827 60D	50,5 mm	49,5 mm

Datos fotométricos

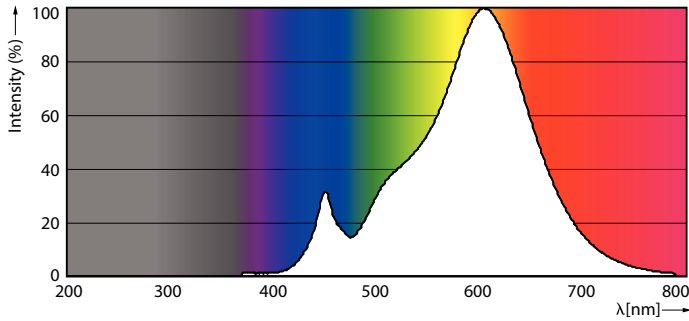


Accent Lighting Spots - MAS LED spot VLE D 7-50W MR16 827 60D

Light Distribution Diagram - MAS LED spot VLE D 7-50W MR16 827 60D

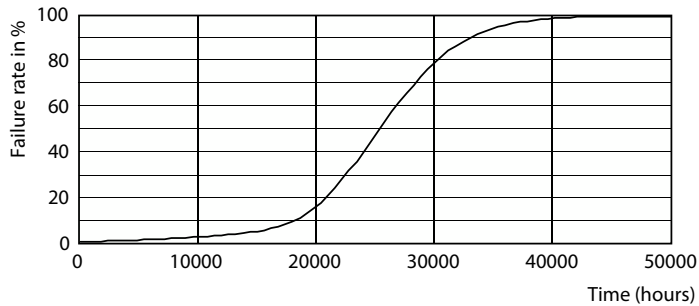
MASTER LEDspot 12V

Datos fotométricos

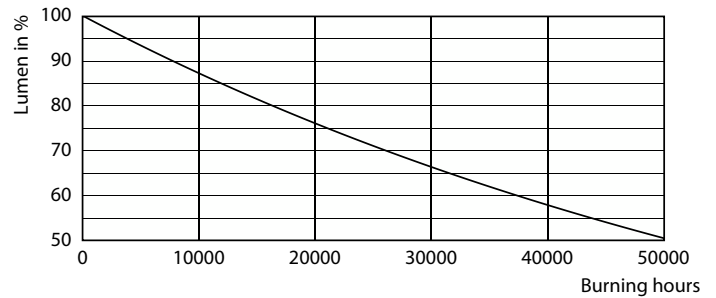


Spectral Power Distribution Colour - MAS LED spot VLE D 7-50W MR16 827 60D

Vida útil



Life Expectancy Diagram - MAS LED spot VLE D 7-50W MR16 827 60D



Lumen Maintenance Diagram - MAS LED spot VLE D 7-50W MR16 827 60D

